



## x|act i

### 精确型智能压力变送器 适用于食品加工，制药和生物工程

- ▶ 内置显示和控制模块
- ▶ 符合食品卫生要求
- ▶ 平齐焊接膜片
- ▶ 额定量程  
从 0 ... 350 mbar 至 0 ... 35 bar

#### 产品结构

x|act i 的基本压敏原件为压阻式硅传感器 DSP 111。传感器和一个数字补偿模块直接安装在压力接口内部，通过数字补偿模块的 I<sup>2</sup>C 端口直接同可选集成显示和操作模块相连。带有焊接式平齐膜片的高精度压力变送器通过这种先进的结构模式提高了长期稳定性，并将温漂影响大大降低。

#### 操作

内置的显示和操作模块使的 x|act i 的所有功能参数在现场就能快捷简便的通过 3 个按键设置实现。

- 测量范围的起始和终止值
- 阻尼
- 单位
- 显示
- 密码保护

本压力变送器的可选 HART<sup>®</sup>通讯，另可供配套设置软件（收费）。

- ▶ **精度等级**  
BFSL: 0.05 % FSO  
(0.1 % FSO IEC 60770)
- ▶ **量程比可调**(Turn-Down) 1:10
- ▶ **多种过程连接件:**
  - G1" 锥体
  - 卡箍
  - 乳制品管
  - Varivent<sup>®</sup>
  - 法兰
  - DRD 法兰
- ▶ **防护等级** IP 67
- ▶ **可选:**
  - HART<sup>®</sup> 通讯
  - Ex - 本安防爆(0 区)
  - 冷却管耐介质温度至 300 °C
  - PROFIBUS PA  
(即将推出)

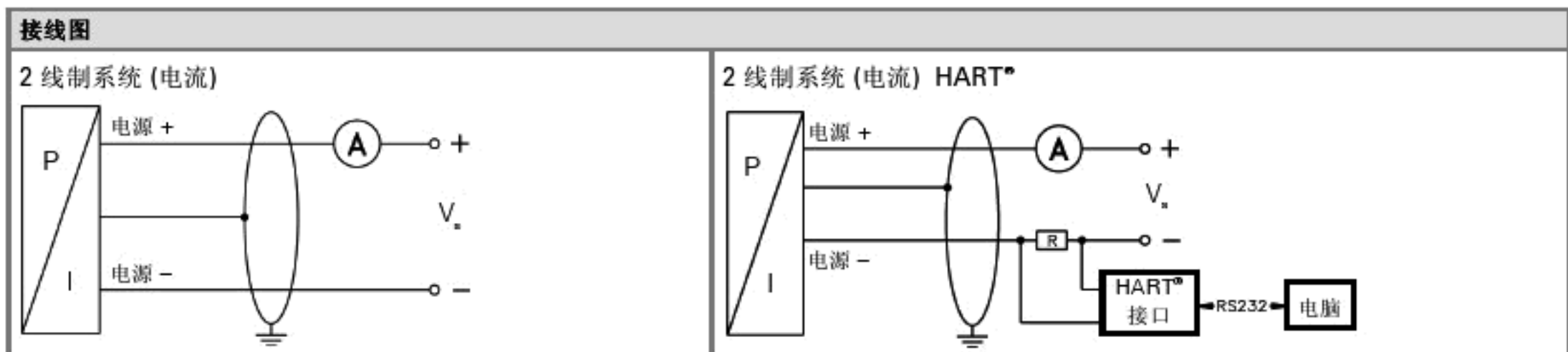
产品特点



x|act i  
精确型智能压力变送器

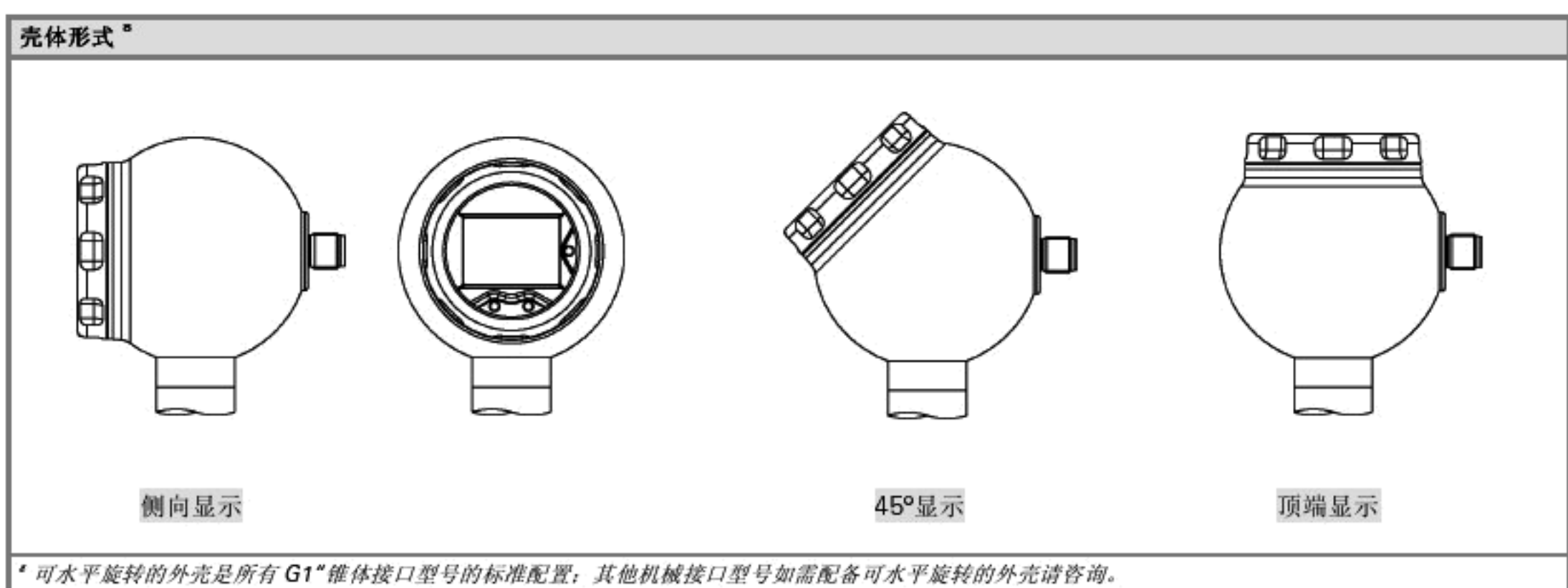
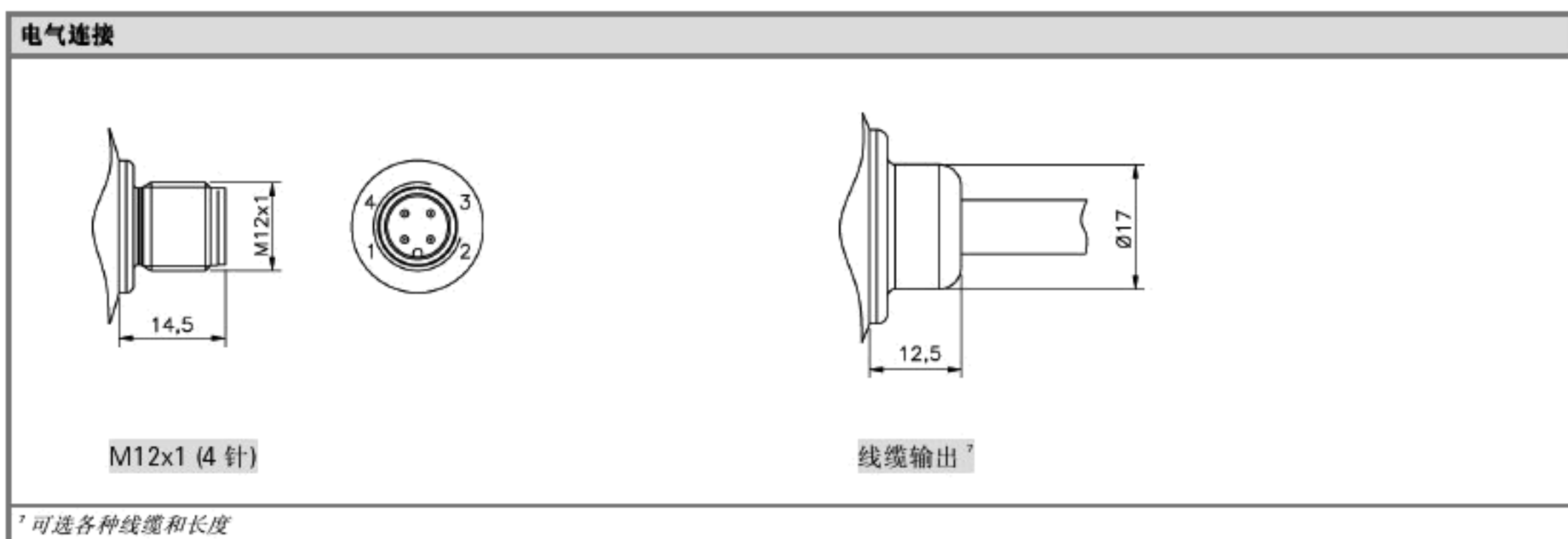
额定量程 <sup>1</sup>							
表压	[bar]	0.35	1	2	7	17	35
绝压	[bar]	-	1	2	7	17	35
最大过压	[bar]	1	3	6	20	60	100
<sup>1</sup> 如需要更高量程请咨询；视用户需求可通过软件将量程调整到量程比 (turn down) 允许范围内用户所需量程 (表压从 0.1 bar 起，绝压从 0.35 bar)							
真空范围							
表压	[bar]	-0.17 ... 0.17	-0.35 ... 0.35	-1 ... 1	-1 ... 2	-1 ... 7	
最大过压	[bar]	0.5	1	3	6	20	
信号输出 / 电源							
标准	2 线制: 4 ... 20 mA / $V_s = 10 \dots 30 V_{DC}$						
可选	2 线制: 4 ... 20 mA / $V_s = 10 \dots 28 V_{DC}$ 2 线制: 4 ... 20 mA 带 HART <sup>®</sup> 通讯 / $V_s = 10 \dots 28 V_{DC}$ 数字输出信号 (根据 IEC 61158) / $V_s = 10 \dots 30 V_{DC}$ (即将推出)						
电流损耗	最大 25 mA						
性能							
精度 <sup>2</sup>	量程比(turn down) ≤ 1:5: BFSL: ≤ ± 0.05 % FSO IEC 60770 <sup>3</sup> : ≤ ± 0.1 % FSO 量程比(turn down) > 1:5: ≤ ± [0.05 + 0.0075 x turn-down] % FSO BFSL 其中 turn-down = 额定量程 / 修正量程						
负载特性	$R_{max} = [(V_s - V_{smin}) / 0.02] \Omega$ 由于 HART <sup>®</sup> 通讯产生负载: $R_{min} = 250 \Omega$						
影响效应	电源: 0.05 % FSO / 10 V 负载: 0.05 % FSO / kΩ						
长期稳定性	≤ ± (0.1 x turn-down) % FSO / 年						
响应时间	200 ms 不包括电子阻尼 测试频率 5 次/s						
可调性	电子阻尼: 0 ... 100 s 零点 0 ... 90 % FSO 量程比(turn-down)范围: 最大 1:10 <sup>4</sup>						
<sup>2</sup> 在量程 ≤ 0.35 bar 时用以下方法计算精度: ≤ ± (0.05 + 0.01 x turn-down) % FSO BFSL							
<sup>3</sup> 精度符合 IEC 60770-限值点调整 (非线性, 迟滞性, 复现性)							
<sup>4</sup> 校调量程 表压最小至 0.1 bar, 绝压最小至 0.35 bar; 额定量程 35 bar 时量程比 (turn down) 范围限于 1:2							
温漂特性 / 工作温度							
温漂系数 <sup>5</sup>	≤ ± (0.1 x turn-down) % FSO / 10 K 温度补偿范围 -20 ... 80 °C						
工作温度 <sup>6</sup>	介质: -40 ... 125 °C 环境: -20 ... 70 °C 保存: -30 ... 80 °C						
<sup>5</sup> 选用冷却管可能会对零点和量程范围产生温漂影响, 程度因安装位置和填充液各异。							
<sup>6</sup> 真空和绝压测量, 介质温度不得超过 70 °C; 选用冷却管时, 以冷却管许用最高温度为准。							
表压 > 0 bar 时介质的最高温度: 在最高环境温度 50 °C 的情况下能够测量温度为 150 °C 的介质 30 分钟 (无冷却管情况下)。							
电气保护							
短路保护	永久						
反极性保护	无损害, 但不工作						
电磁兼容	射频保护符合 EN 61326						
机械稳定性							
抗震	5 g RMS (20 ... 2000 Hz)						
抗冲击	100 g / 11 ms						
材料 / 填充液							
压力接口	Varivent <sup>®</sup> , 乳制品管或卡箍: 不锈钢 1.4435 (316L) G1" 锥体, DRD 和法兰: 不锈钢 1.4571 (316 Ti)						
壳体	不锈钢 1.4301 (304)						
显示玻璃	安全玻璃 加保护膜						
密封件 (湿件)	无, 不属于发货范围						
隔膜	标准: 不锈钢 1.4435 (316L) 过程连接件可选: 哈氏合金 Hastelloy <sup>®</sup> C-276 (2.4819); 钽 (适用量程 1bar 起) <sup>7</sup> ; 其他材料请咨询						
湿件	压力接口, 隔膜, 密封件(用户自备)						
填充液	标准: 硅油 可选: 可食用油 (FDA 认证); 卤烃 (Halocarbon); 其他液体请咨询						
防爆保护 (可选)							
认证 AX12-x act i	0 区: II 1 G EEx ia IIC T4						
最大技术安全值	$V_s = 28 V, I_s = 93 mA, P_s = 660 mW$						
工作环境温度	0 区: -20 ... 60 °C 环境气压 $p_{atm}$ 必须介于 0.8 bar 至 1.1 bar 1 区: -20 ... 70 °C						
线缆 (本公司配套线缆)	导线间电容: 导线 / 屏蔽 和 导线 / 导线: 160 pF/m 导线间电感: 导线 / 屏蔽 和 导线 / 导线: 1 μH/m						

其他	
显示	LCD, 可视范围 32.5 x 22.5 mm; 5 位 7 段 主显示, 字高 8 mm, 显示范围 ±9999; 8 位 14 段 副显示, 字高 5 mm; 52 段 条形显示; 显示精度 0.1% ± 1 位
防护等级	IP 67
安装位置	不限 (标准校条安装为压力接口垂直向下; 不同的安装位置请在订购时注明)
重量	至少 400 g (取决于过程连接件)
使用寿命	> 100 x 10 <sup>6</sup> 周期



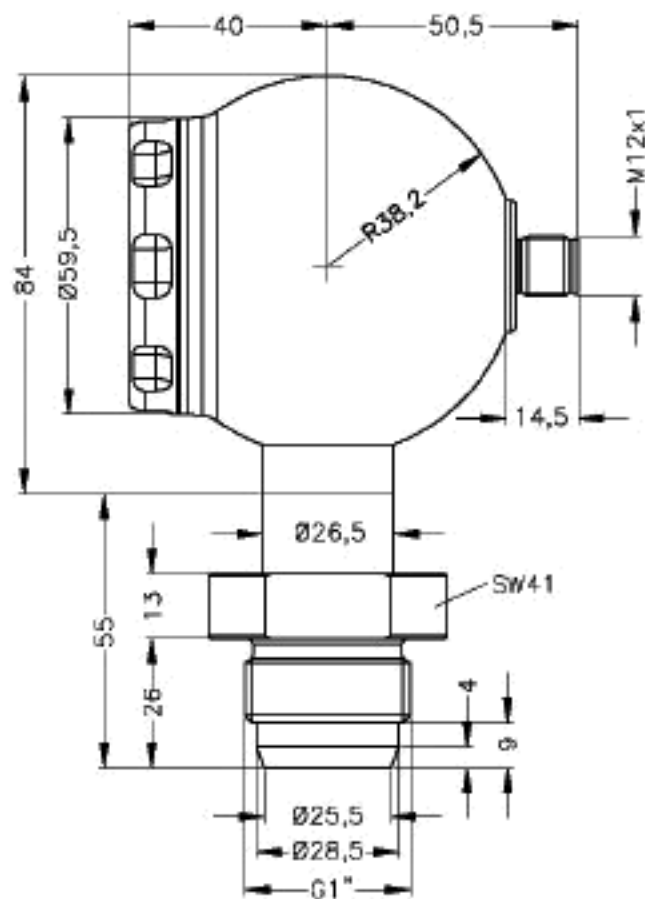
**信号线定义**

电气连接	M12x1 (4 针)	线缆色 (DIN 47100)
电源 +	1	白
电源 -	3	褐
地线	电气接口	黄 / 绿 (屏蔽)

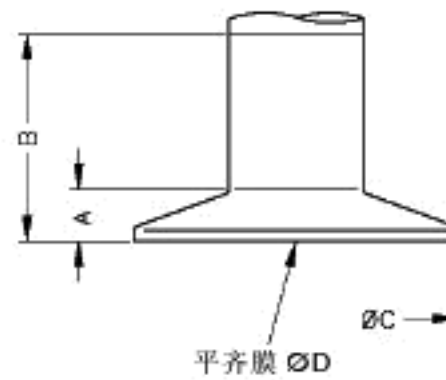


设计尺寸 (mm)

G1" 锥体

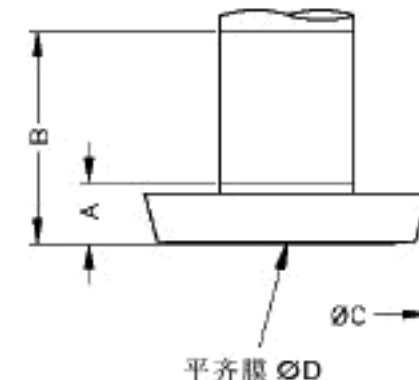


卡箍 (ISO 2852)



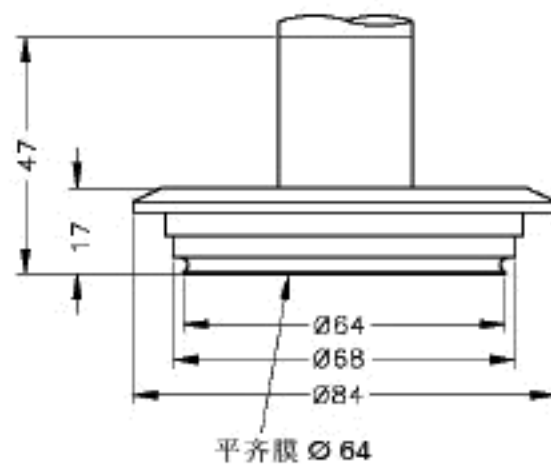
尺寸 mm			
型号	1"	1 1/2"	2"
A	11	11	22
B	41	41	22
C	50,5	50,5	64
D	24	32	45

乳制品管<sup>9</sup> (DIN 11851)



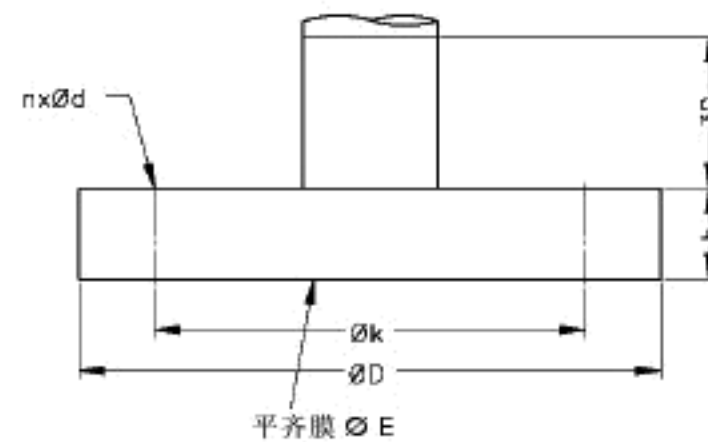
尺寸 mm			
型号	DN 25	DN 40	DN 50
A	14	23	23,5
B	44	23	23,5
C	44	56	68,5
D	24	32	45

Varivent<sup>®</sup>



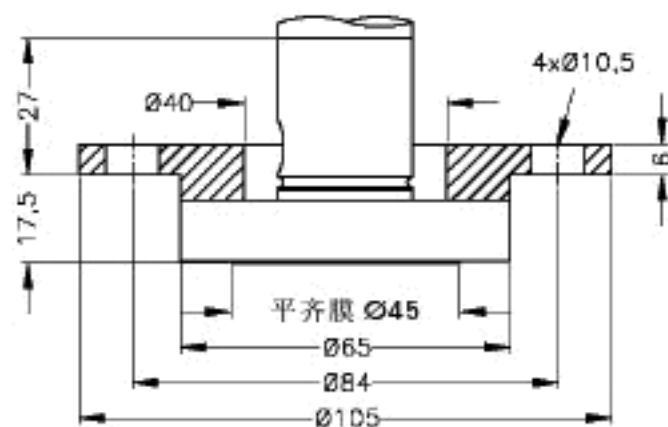
DN 40/50

法兰<sup>10</sup> (DIN 2501)

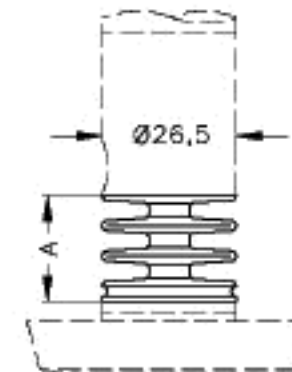


尺寸 mm			
型号	DN25/PN40	DN50/PN40	DN80/PN16
D	115	165	200
E	30	89	89
k	85	125	160
b	18	20	20
n	4	4	8
d	14	18	18

DRD<sup>®</sup>



冷却管



可测介质温度	150° C	300° C
尺寸 A	22	34
冷却片数量	2	3

<sup>9</sup> 锁紧螺母或固定法兰包含在发货范围内 (已安装)

<sup>10</sup> DN80/PN16 使用最高额定量程至 7 bar

HART<sup>®</sup> 为 HART 通讯基金会注册商标; 哈氏合金 Hastelloy<sup>®</sup> 为 Haynes International Inc. 注册商标

Varivent<sup>®</sup> 为 GEA Tuchenhausen GmbH 注册商标; Windows<sup>®</sup> 为 Microsoft Corporation 注册商标

## 选型码 xlact i

xlact i		□□□□	- □□□□	- □□	- □	- □	- □□□□	- □□□□	- □	- □	- □	- □□□□				
测量压力		表压	5	1	1											
		绝压 <sup>1</sup>	5	1	2											
额定量程		△ [bar]														
		0 ... 0.35 <sup>1</sup>	3	5	0	0										
		0 ... 1	1	0	0	1										
		0 ... 2	2	0	0	1										
		0 ... 7	7	0	0	1										
		0 ... 17	1	7	0	2										
		0 ... 35	3	5	0	2										
		-0.17 ... 0.17	S	1	7	0										
		-0.35 ... 0.35	S	3	5	0										
		-1 ... 1	S	1	0	2										
		-1 ... 2	V	2	0	2										
		-1 ... 7	V	7	0	2										
		用户需求	9	9	9	9						请咨询				
外形设计		测向显示					K	H								
		45°显示					K	4								
		顶端显示					K	V								
输出		4 ... 20 mA / 2线制										1				
		防爆 Ex 4 ... 20 mA / 2线制										E				
		防爆 Ex 4 ... 20 mA / 2线制										I				
		带 HART® 通讯										I				
		用户需求										9				
													请咨询			
精度 (BFSL)		0.05 %										1				
电气接口		M12x1 (4针)					M	1	0							
		线缆输出 <sup>2</sup>					T	R	1							
		用户需求					9	9	9							
													请咨询			
压力接口及过程连接件		G1"锥体										K	3	1		
		卡箍 1" (ISO 2852)										C	6	1		
		卡箍 1 1/2" (ISO 2852)										C	6	2		
		卡箍 2" (ISO 2852)										C	6	3		
		乳制品管 DN 25 (DIN11851) <sup>3</sup>										M	7	3		
		乳制品管 DN 40 (DIN11851) <sup>3</sup>										M	7	5		
		乳制品管 DN 50 (DIN11851) <sup>3</sup>										M	7	6		
		Varivent® DN 40/50										P	4	1		
		法兰 DN 25 / PN 40 (DIN2501)										F	2	0		
		法兰 DN 50 / PN 40 (DIN2501)										F	2	3		
		法兰 DN 80 / PN 16 (DIN2501) <sup>4</sup>										F	1	4		
		DRD Ø 65 mm <sup>3</sup>										D	R	D		
隔膜		不锈钢 1.4435 (316L)												1		
		哈氏合金 Hastelloy®												H		
		钽 <sup>5</sup>												T		
															请咨询	
密封件		无												0		
填充液		硅油												1		
		可食用油 <sup>6</sup>												2		
		卤烃 (Halocarbon)												C		
		用户需求												9		
															请咨询	
特殊型号		标准												0	0	0
		冷却管至 150°C												1	5	0
		冷却管至 300°C												2	0	0

△ 如用户所需量程与额定量程不同,请在订购时说明

<sup>1</sup> 绝压测量从 1 bar 起

<sup>2</sup> 可选各种线缆和长度,此选型码为: PUR 线缆 (带大气管)

<sup>3</sup> 锁紧螺母和固定法兰包含在发货范围内 (已安装)

<sup>4</sup> DN80 / PN16 使用最高额定量程至 7 bar

<sup>5</sup> 钽 (Tantal) 隔膜适用于量程 P<sub>N</sub> > 1 bar

<sup>6</sup> 可食用油: Mobil DTE FM 32; 系列码: H1; NSF注册号: 130662

Varivent® 为 GEA Tuchenhausen GmbH 注册商标, Hastelloy® 为 Haynes International Inc. 注册商标