



DS 400 P

智能型电子压力开关 卫生型不锈钢球形结构

- ▶ 卫生型过程连接件，
焊接式不锈钢平齐隔膜
- ▶ 最多至 2 个独立的可调节节点输出
- ▶ 可选：
 - 模拟信号输出
 - 防爆 Ex (仅适用于 2 线制)
- ▶ 额定量程
从 0 ... 100 mbar 至 0 ... 40 bar

产品描述

智能型电子压力开关 DS 400 P 完美的结合了以下功能：

- 智能型压力开关
- 数字显示表头

这是一款为流程工业特别是食品加工和制药业研发的产品。此外 DS 400 P 适合用于对过程连接件有很高卫生要求的应用场合。它坚固的不锈钢球形外壳特别易于清洁。

标准的 DS 400 P 配有一个 PNP 节点信号输出，同时可选择增加输出一个独立的节点信号。此外本压力开关还能选配模拟量输出。2 线制模拟量可选择防爆型号。

操作

系统压力通过能够旋转的 4 位 LED 数显表头显示。使用显示面板上的触式按钮用户可对设置保护、显示设置和节点输出等参数现场编程。设置菜单简单明了易于操作。

典型应用

- ▶ 流程工业
- ▶ 食品加工工业
- ▶ 制药业

- ▶ 4 位 LED 显示测量值
- ▶ 数显可旋转并可设置显示状态
- ▶ 节点输出设置，包括
 - 开点 / 关点
 - 迟滞 / 窗口 模式
 - 开点 / 关点 延迟
- ▶ 可选模拟输出信号：
 - 3 线制：
4 ... 20 mA 或 0 ... 10 V；
量程比 (turn down) 1:6
 - 2 线制：
4 ... 20 mA
可选：防爆 Ex
- ▶ 特殊功能 / 管理权限
 - 设置保护
 - 最小 / 最大值 储存
- ▶ 精度等级，温漂特性和
长期稳定性符合国际工业标准

产品功能

DS 400 P
电子压力开关

DS 400 P

电子压力开关

技术参数

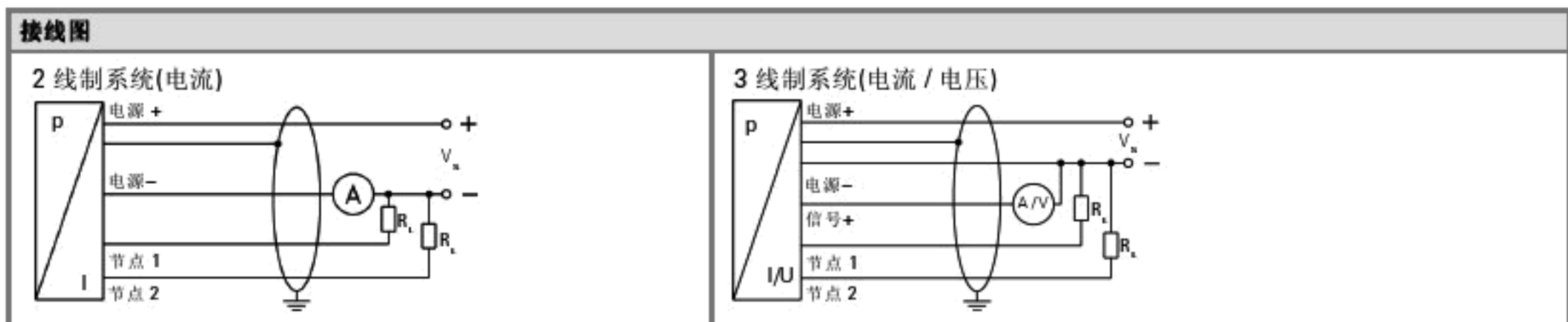
额定量程											
表压	[bar]	-1 ... 0	0.1	0.25	0.4	1	2.5	4	10	25	40
绝压	[bar]	-	-	-	-	1	2.5	4	10	25	40
最大过压	[bar]	3	1	1	1	3	6	20	60	60	100
节点 ¹											
数量, 型号	标准: 1 个 PNP 节点输出					可选: 2 个独立 PNP 节点输出					
开关电流	2 线制: 开关电流最大 125 mA, 短路保护: $V_{switch} = V_s - 2V$ 3 线制: 开关电流最大 500 mA, 短路保护										
开关精度	标准: 额定量程 > 0.4 bar:					BFSL		IEC 60770			
	额定量程 ≤ 0.4 bar:					≤ ± 0.175 % FSO		≤ ± 0.35 % FSO			
可选: 额定量程 > 0.4 bar:					≤ ± 0.250 % FSO		≤ ± 0.50 % FSO				
					≤ ± 0.125 % FSO		≤ ± 0.25 % FSO				
复现误差	≤ ± 0.1 % FSO										
开关频率	2 线制: 最大 10 Hz / 3 线制: 50 Hz										
开关寿命	> 100 x 10 ⁶										
延迟	0 ... 100 s										
¹ 如选取防爆 Ex 仅能实现 1 个节点输出											
模拟输出 (可选) / 电源											
2 线制电流信号	4 ... 20 mA / $V_s = 18 ... 41 V_{DC}$ 负载特性: $R_{max} = [(V_s - V_{smin}) / 0.02] \Omega$ 响应时间: < 10 ms										
2 线制电流信号 防爆 Ex	4 ... 20 mA / $V_s = 17 ... 28 V_{DC}$ 负载特性: $R_{max} = [(V_s - V_{smin}) / 0.02] \Omega$ 响应时间: < 10 ms										
3 线制电流信号	4 ... 20 mA / $V_s = 24 V_{DC} \pm 10\%$ 可调(量程比 turn down 1:6) ² 负载特性: $R_{max} = 500 \Omega$ 响应时间: < 30 ms										
3 线制电压信号	0 ... 10 V / $V_s = 24 V_{DC} \pm 10\%$ 可调(量程比 turn down 1:6) ² 负载特性: $R_{min} = 10 k\Omega$ 响应时间: < 30 ms										
无模拟输出	$V_s = 15 ... 36 V_{DC}$										
精度	标准: 额定量程 > 0.4 bar:					BFSL		IEC 60770 ³			
	额定量程 ≤ 0.4 bar:					≤ ± 0.175 % FSO		≤ ± 0.35 % FSO			
可选: 额定量程 > 0.4 bar:					≤ ± 0.250 % FSO		≤ ± 0.50 % FSO				
					≤ ± 0.125 % FSO		≤ ± 0.25 % FSO				
² 重新设定量程范围后, 模拟输出信号将自动匹配调整后的量程范围											
³ 精度符合 IEC 60770 - 限位点调整 (非线性, 迟滞性, 复现性)											
温漂特性 ⁴ / 工作温度											
额定量程 P_N	[bar]	-1 ... 0	≤ 0.1	≤ 0.25	≤ 0.4	≤ 1	> 1				
补偿范围内最大温漂	[% FSO]	≤ ± 0.75	≤ ± 2	≤ ± 1.5	≤ ± 1	≤ ± 1	≤ ± 0.75				
温漂系数	[% FSO / 10 K]	± 0.12	± 0.4	± 0.3	± 0.2	± 0.15	± 0.12				
补偿范围	[°C]	0 ... 70	0 ... 50				0 ... 70				
工作温度	介质: -25 ... 125 °C ⁵ 电子元器件 / 环境: -25 ... 85 °C 保存: -40 ... 85 °C										
⁴ 选用冷却管可能会造成零点偏移和量程范围的温漂, 程度因安装位置和填充液各异。											
⁵ 真空和绝压测量, 介质温度不得超过 70 °C; 选用冷却管时, 以冷却管许用最高温度为准。											
电气保护											
短路保护	永久										
反极性保护	无损害, 但不工作										
电磁兼容	射频保护符合 EN 61326										
机械稳定性											
抗震	5 g RMS (20 ... 2000 Hz)										
抗冲击	100 g / 11 ms										
填充液											
标准	硅油										
可选	可食用油 (FDA 认证) / 卤烃(Halocarbon)或其他材料请咨询										
材料											
压力接口	不锈钢 1.4435 (316L)										
壳体	不锈钢 1.4301 (304)										
显示玻璃	安全玻璃 加保护膜										
密封件 (湿件)	英制螺纹: 标准: FKM (当最高介质温度 ≤ 200 °C 建议使用) 可选: FFKM (当最高介质温度 > 200 °C 建议使用) 其他请咨询 卡箍和乳制品管: 无										
隔膜	不锈钢 1.4435 (316L)										
湿件	压力接口, 密封件, 隔膜										

DS 400 P

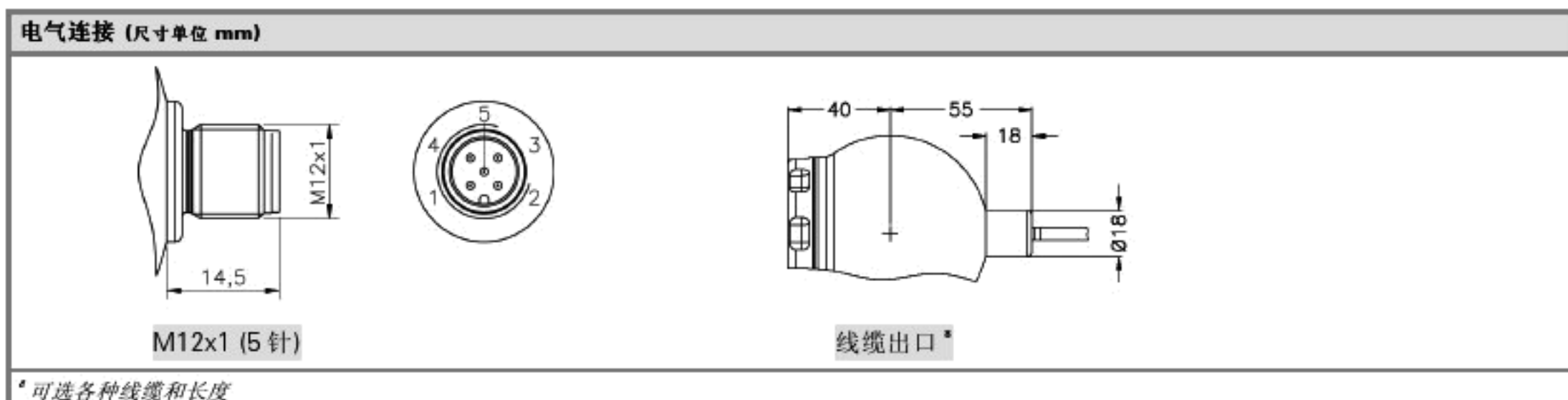
电子压力开关

技术参数

防爆保护 (仅适合 4 ... 20 mA / 2 线制)	
认证 AX14-DS 400 P	0 区: II 1 G EEx ia IIC T4
最大技术安全值	$V_i = 28 \text{ V}$, $I_i = 93 \text{ mA}$, $P_i = 660 \text{ mW}$
最大开关电流*	70 mA
工作环境温度	0 区: -20 ... 60°C (当环境大气压介于 0.8 bar 至 1.1 bar 时) 1 区或更高: -25 ... 70°C
线缆 (本公司配套线缆)	导线间电容: 导线 / 屏蔽 和 导线 / 导线: 160 pF/m 导线间电感: 导线 / 屏蔽 和 导线 / 导线: 1 $\mu\text{H}/\text{m}$
* 实际开关电流取决于供电电源	
其他	
显示	4 位, 7 段 LED 显示, 字高 10 mm, 可视区域 37.2 x 11 mm 显示范围: -1999 ... +9999; 显示精度: 0.1% \pm 1 位; 数字阻尼 0.3 ... 30 s (可调); 测量值更新 0.0 ... 10 s (可调)
电流损耗 (无节点输出)	2 线制 电流信号输出: 最大 25 mA 3 线制 电流信号输出: 约 30 mA + 信号电流 3 线制 电压信号输出: 约 30 mA
防护等级	IP 67
安装位置	不限 ⁷
重量	至少 500 g (取决于过程连接件)
使用寿命	> 100 x 10 ⁶ 周期
⁷ 本压力开关校调时采取压力接口垂直向下的安装方式, 在额定量程 $P_n \leq 1 \text{ bar}$ 时, 如在使用中采取其它安装方式可能会造成极其轻微的零点偏移	



信号线定义		
电气连接	M12x1 金属 (5 针)	线缆色(DIN 47100)
电源 +	1	白
电源 -	3	褐
信号 + (仅 3 线制)	2	绿
节点 1	4	灰
节点 2	5	粉
地线	压力接口 / 电气外壳	黄 / 绿 (屏蔽)

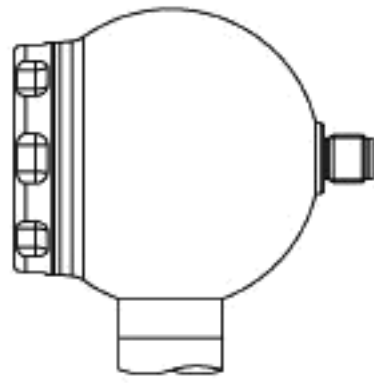


DS 400 P

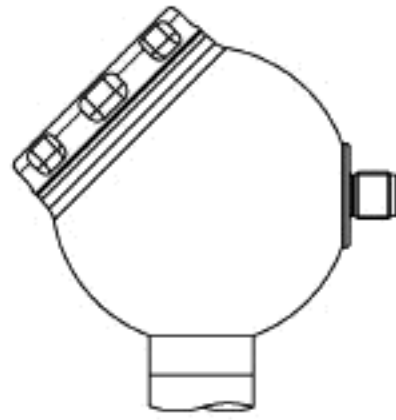
电子压力开关

技术参数

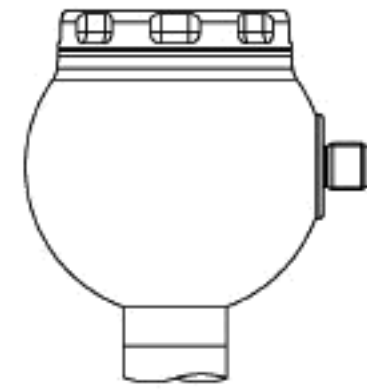
外形设计 °



侧向显示



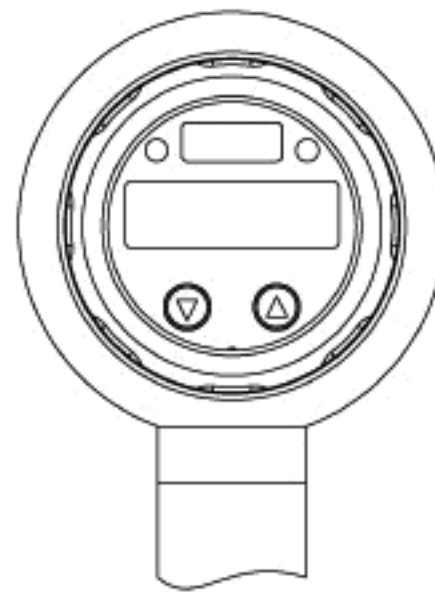
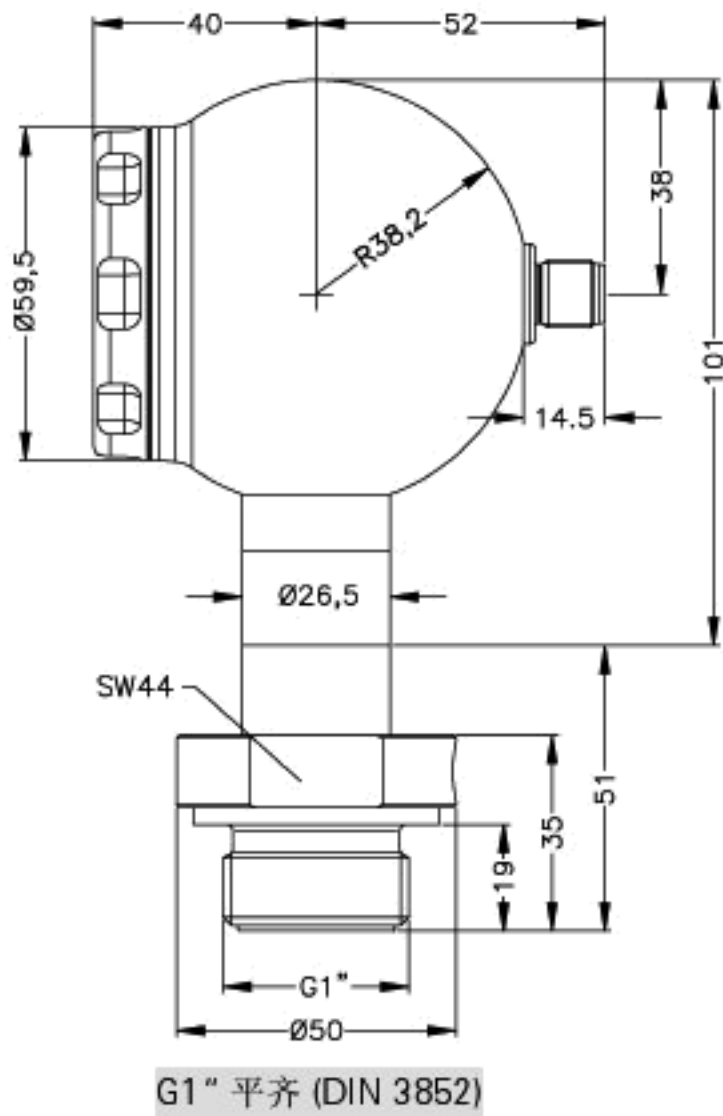
45°显示 (请咨询)



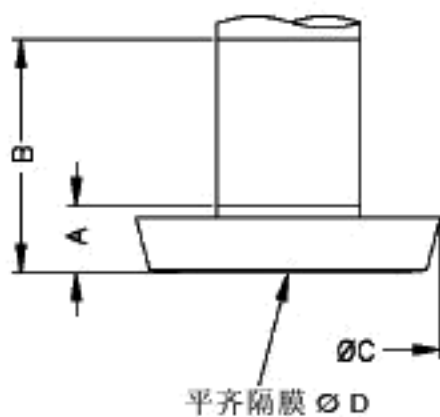
顶端显示 (请咨询)

* 各种显示形式的球形壳体能够水平旋转

压力接口 (尺寸单位 mm)

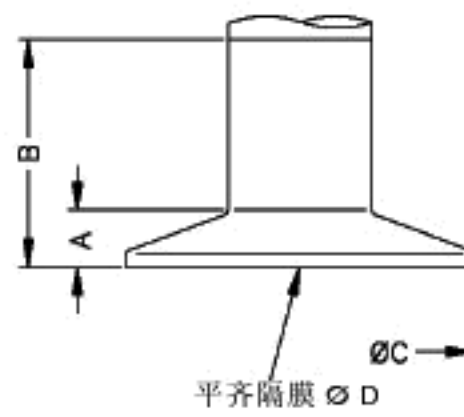


乳制品管 (DIN 11851)



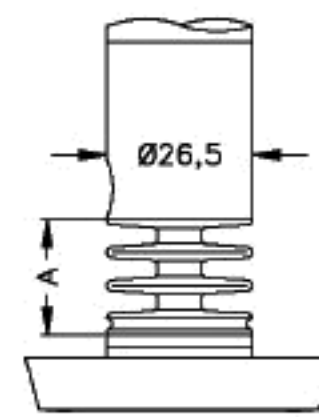
尺寸 mm			
型号	DN 25	DN 40	DN 50
A	14	23	23.5
B	44	23	23.5
C	44	56	68.5
D	24	32	45

卡箍 (ISO 2852)



尺寸 mm			
型号	1"	1 1/2"	2"
A	11	11	22
B	41	41	22
C	50.5	50.5	64
D	24	32	45

冷却管



可测介质温度	150° C	300° C
尺寸 A	22	34
冷却片数量	2	3

⇒ 防爆 Ex: 总长增加 20 mm!

本数据资料仅用于描述该产品技术参数,并不保证其技术性能,所作任何修改恕不另行通知。

DS 400P 选型表

DS 400P		□□□	-□□□□	-□□	-□	-□	-□	-□□□□	-□□□□	-□	-□	-□	-□□□□	
测量压力		表压	7	A	5									
		绝压 ^{1,2}	7	A	6									
额定量程		[bar]												
		0.10	1	0	0	0								
		0.25	2	5	0	0								
		0.40	4	0	0	0								
		1.0	1	0	0	1								
		2.5	2	5	0	1								
		4.0	4	0	0	1								
		10	1	0	0	2								
		25	2	5	0	2								
		40	4	0	0	2								
		-1 ... 0 ²	X	1	0	2								
		用户需求	9	9	9	9							请咨询	
外形设计		不锈钢球形壳体 (侧向显示)					K	H						
		不锈钢球形壳体 (45°显示)					K	4					请咨询	
		不锈钢球形壳体 (顶端显示)					K	V					请咨询	
模拟输出		无										0		
		4 ... 20 mA / 2线制										1		
		0 ... 10 V / 3线制 可调										3		
		4 ... 20 mA / 3线制 可调										7		
		防爆 Ex 4 ... 20 mA / 2线制 ¹										E		
		用户需求										9	请咨询	
节点		1 节点										1		
		2 节点 ³										2		
精度 (根据 BFSL)		标准 P _N > 0.4 bar										3		
		标准 P _N ≤ 0.4 bar										5		
		可选 P _N > 0.4 bar										2		
		用户需求										9	请咨询	
电气连接		M12x1 (5针) / 金属					N	1	0					
		线缆出口 ⁴					T	A	0				请咨询	
		用户需求					9	9	9				请咨询	
压力接口及过程连接件		G1" 平齐焊接式隔膜 (DIN 3852)								Z	3	1		
		卡箍 1" (ISO 2852)								C	6	1		
		卡箍 1 1/2" (ISO 2852)								C	6	2		
		卡箍 2" (ISO 2852)								C	6	3		
		乳制品管 DN 25 (DIN11851) ⁵								M	7	3		
		乳制品管 DN 40 (DIN11851) ⁵								M	7	5		
		乳制品管 DN 50 (DIN11851) ⁵								M	7	6		
		用户需求								9	9	9	请咨询	
隔膜		不锈钢1.4435 (316L)										1		
		用户需求										9	请咨询	
密封件		卡箍 或 乳制品管:										0		
		英制螺纹:										1		
		FKM										7	请咨询	
		FFKM										9	请咨询	
		用户需求										9	请咨询	
填充液		硅油										1		
		可食用油 ⁶										2		
		卤烃 (Halocarbon)										C	请咨询	
		用户需求										9	请咨询	
特殊型号		标准										0	0	0
		冷却管 耐高温至 150°C										1	5	0
		冷却管 耐高温至 300°C										2	0	0
		用户需求										9	9	9

¹ 绝压测量 额定量程 P_N > 1 bar

² 真空和绝压测量介质温度不得高于70°C

³ 如选取防爆Ex 仅能实现一个节点输出

⁴ 标准: 2 m PVC 线缆 (无大气管), 可选配有大气管线缆

⁵ 乳制品管的锁紧螺母必须在乳制品管过程连接件同不锈钢壳体焊接前安装, 乳制品管的锁紧螺母在订购时必须另外订购

⁶ 可食用油: Mobil DTE FM 32; 系列码: H1; NSF注册号: 130662