



DS 200 P

电子压力开关 平齐式流程接口

- ▶ 压阻压力传感器
- ▶ 最多至 4 个独立的可调节节点输出
- ▶ 可选：
 - 模拟信号输出
 - 防爆 Ex (仅适用于 2 线制)
 - 冷却管耐高温至 300 °C
- ▶ 额定量程
从 0 ... 100 mbar 至 0 ... 40 bar

产品描述

电子压力开关 DS 200 P 完美的结合了以下功能：

- 智能压力开关
- 数字显示单元

此压力开关可用于与不锈钢 1.4435 (316L) 和密封圈材料兼容的黏稠或浆状介质。平齐隔膜可以选择螺纹或其他各种过程连接方式，如卡箍或乳制品管等。DS 200 P 还能够配合可选的冷却管测量高温介质的压力。

操作

可旋转的显示模块测量系统压力值，用户可通过其对各项参数进行设置。系统的菜单简明易操作，无需专门培训就可快速掌握设置方法。

典型应用

- ▶ 制药
- ▶ 化工
- ▶ 食品加工

- ▶ 4 位 LED 显示测量值
- ▶ 数显可旋转
- ▶ 节点输出设置，包括
 - 开点 / 关点
 - 迟滞 / 窗口 模式
 - 开点 / 关点 延迟
- ▶ 可选模拟输出信号：
 - 4 ... 20 mA / 2 线制
可选：防爆 Ex
 - 4 ... 20 mA / 3 线制
量程比(turn down) 1:5
 - 0 ... 10 V / 3 线制
- ▶ 特殊功能 / 管理权限
 - 设置保护
 - 最小 / 最大值 储存
- ▶ 在精度等级、温漂特性、长期稳定性等各方面符合国际工业标准

产品功能



DS 200 P
电子压力开关

DS 200 P

电子压力开关

技术参数

额定量程																	
表压	[bar]	-1 ... 0	0.1	0.16	0.25	0.4	0.6	1	1.6	2.5	4	6	10	16	25	40	
绝压	[bar]	-	-	-	-	-	0.6	1	1.6	2.5	4	6	10	16	25	40	
最大过压	[bar]	3	1	1	1	1	3	3	6	6	20	20	60	60	60	100	
节点 ¹																	
标准	1 个 PNP 节点输出																
可选	2 个独立 PNP 节点输出 4 个独立 PNP 节点输出 (仅能够配合电气接口 M12x1, 8 针, 输出信号为 4 ... 20 mA/3 线制; 0 ... 10 V/3 线制, 详情请咨询)																
最大开关电流	4 ... 20 mA / 2 和 3 线制: 125 mA, 短路保护; $V_{\text{switch}} = V_s - 2V$ 0 ... 10 V / 3 线制: 500 mA, 短路保护																
开关精度	标准:	额定量程 > 0.4 bar:										BFSL		IEC 60770			
		额定量程 ≤ 0.4 bar:										≤ ± 0.175 % FSO		≤ ± 0.35 % FSO			
	可选:	额定量程 > 0.4 bar:										≤ ± 0.250 % FSO		≤ ± 0.50 % FSO			
		额定量程 ≤ 0.4 bar:										≤ ± 0.125 % FSO		≤ ± 0.25 % FSO			
复现误差	≤ ± 0.1 % FSO																
开关频率	最高 10 Hz																
开关寿命	> 100 x 10 ⁶																
延迟	0 ... 100 s																
¹ 如选取 ISO 4400 电气接口并使用 2 线制输出 (包括防爆型号), 仅能实现 1 个节点输出; 如选取 ISO 4400 电气接口并使用 3 线制输出则不能实现节点输出																	
模拟输出 (可选) / 电源																	
2 线制电流信号	4 ... 20 mA / $V_s = 18 ... 41 V_{\text{DC}}$ 负载特性: $R_{\text{max}} = [(V_s - V_{s\text{min}}) / 0.02] \Omega$ 响应时间: < 10 ms																
2 线制电流信号 防爆 Ex	4 ... 20 mA / $V_s = 17 ... 28 V_{\text{DC}}$ 负载特性: $R_{\text{max}} = [(V_s - V_{s\text{min}}) / 0.02] \Omega$ 响应时间: < 10 ms																
3 线制电流信号	4 ... 20 mA / $V_s = 19 ... 30 V_{\text{DC}}$ 可调(量程比 turn down 1:5) ² 负载特性: $R_{\text{max}} = 500 \Omega$ 响应时间: < 1s																
3 线制电压信号	0 ... 10 V / $V_s = 15 ... 36 V_{\text{DC}}$ 负载特性: $R_{\text{min}} = 10 \text{ k}\Omega$ 响应时间: < 10 ms																
无模拟输出	$V_s = 15 ... 36 V_{\text{DC}}$																
精度	标准:	额定量程 > 0.4 bar:										BFSL		IEC 60770 ³			
		额定量程 ≤ 0.4 bar:										≤ ± 0.175 % FSO		≤ ± 0.35 % FSO			
	可选:	额定量程 > 0.4 bar:										≤ ± 0.250 % FSO		≤ ± 0.50 % FSO			
		额定量程 ≤ 0.4 bar:										≤ ± 0.125 % FSO		≤ ± 0.25 % FSO			
² 重新设定量程范围后, 模拟输出信号将自动匹配调整后的量程范围																	
³ 精度符合 IEC 60770-限位点调整 (非线性, 迟滞性, 复现性)																	
温漂特性(零点偏移和量程范围) ⁴ / 工作温度																	
额定量程 P_n	[bar]	-1 ... 0	≤ 0.1				≤ 0.25			≤ 0.4			≤ 1		> 1		
补偿范围内最大温漂	[% FSO]	≤ ± 0.75		≤ ± 2		≤ ± 1.5			≤ ± 1			≤ ± 1		≤ ± 0.75			
温漂系数	[% FSO / 10 K]	± 0.12		± 0.4		± 0.3			± 0.2			± 0.15		± 0.12			
补偿范围	[°C]	0 ... 70				0 ... 50						0 ... 70					
工作温度	介质: -25 ... 125 °C ⁵ 电子元器件 / 环境: -25 ... 85 °C 保存: -40 ... 85 °C																
⁴ 选用冷却管可能会造成零点偏移和量程范围的温漂, 程度因安装位置和填充液各异																	
⁵ 真空和绝压测量, 介质温度不得超过 70 °C; 选用冷却管时, 以冷却管许用最高温度为准																	
电气保护																	
短路保护	永久																
反极性保护	无损害, 但不工作																
电磁兼容	射频保护符合 EN 61326																
机械稳定性																	
抗震	5 g RMS (20 ... 2000 Hz)																
抗冲击	100 g / 11 ms																
填充液																	
标准	硅油																
可选	可食用油 (FDA 认证) / 卤烃(Halocarbon), 其他材料请咨询																
材料																	
压力接口	不锈钢 1.4435 (316L)																
壳体	不锈钢 1.4301 (304)																
显示器壳体	PA 6.6, 聚碳酸酯 (Polycarbonate)																
密封件 (湿件)	英制螺纹: 标准: FKM (建议使用于最高介质温度 ≤ 200 °C) 可选: FFKM (建议使用于最高介质温度 > 200 °C); 其他请咨询 卡箍和乳制品管: 无																
隔膜	不锈钢 1.4435 (316L)																
湿件	压力接口, 密封件, 隔膜																

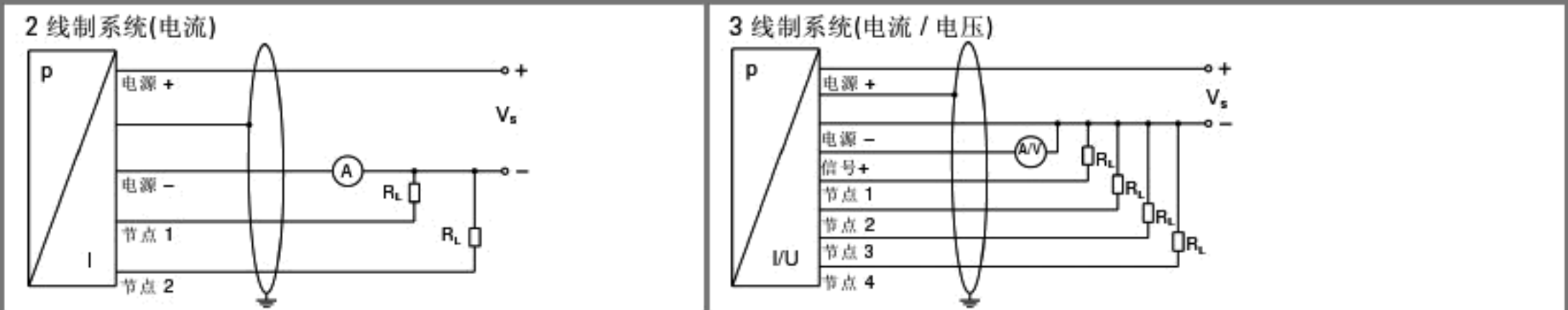
DS 200 P

电子压力开关

技术参数

防爆保护 (仅适合 4 ... 20 mA / 2 线制)	
认证 AX11-DS 200 P	(0)1 区: II (1) 2 G Ex ia IIC T4
最大技术安全值	$V_i = 28 \text{ V}, I_i = 93 \text{ mA}, P_i = 660 \text{ mW}$
最大开关电流*	70 mA (最大电感值: 4.7 mH)
工作环境温度	-20 ... 70 °C
线缆 (本公司配套线缆)	导线间电容: 导线 / 屏蔽 和 导线 / 导线: 160 pF/m 导线间电感: 导线 / 屏蔽 和 导线 / 导线: 1 μH/m
* 实际开关电流取决于供电电源	
其他	
显示	4 位, 7 段 LED 显示, 字高 7 mm, 显示范围: -1999 ... +9999; 显示精度: 0.1% ± 1 位; 数字阻尼 0.3 ... 30 s (可调); 测量值更新 0.0 ... 10 s (可调)
电流损耗 (无节点输出)	2 线制 电流信号输出: 最大 25 mA 3 线制 电流信号输出: 约 45 mA + 信号电流 3 线制 电压信号输出: 约 45 mA
防护等级	IP 65
安装位置	不限 ⁷
重量	至少 160...250 g
使用寿命	> 100 x 10 ⁶ 周期
⁷ 本压力开关校调时采取压力接口垂直向下的安装方式, 在额定量程 $P_N \leq 1 \text{ bar}$ 时, 如在使用中采取其它安装方式可能会造成极其轻微的零点偏移	

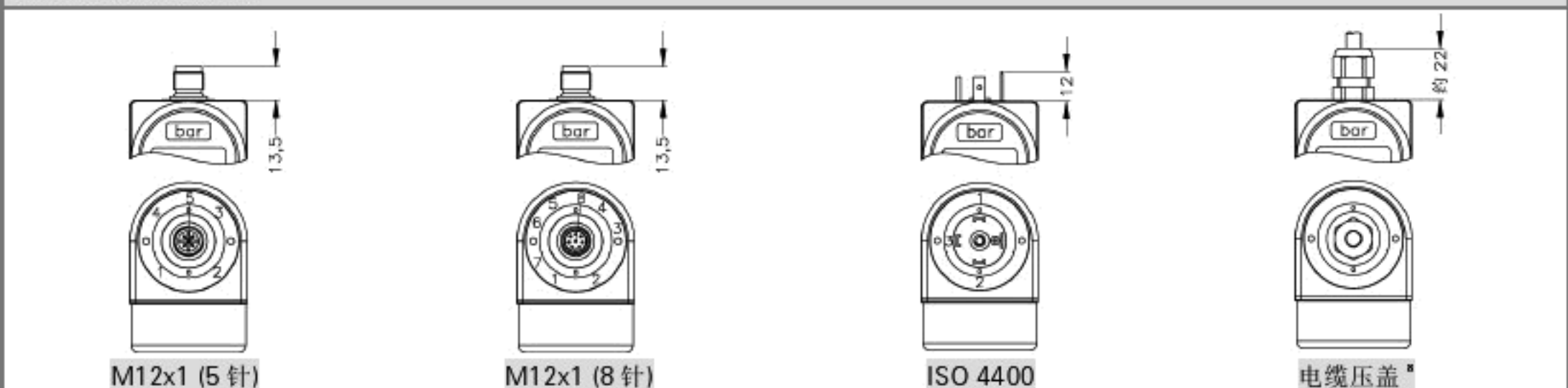
接线图



信号线定义

电气连接	M12x1 塑料 (5 针)	M12x1 金属 (5 针)	M12x1 塑料 (8 针)	ISO 4400	线缆色 (DIN 47100)
电源 +	1	1	1	1	白
电源 -	3	3	3	2	褐
信号 + (仅 3 线制)	2	2	2	3	绿
节点 1	4	4	4	3	灰
节点 2	5	5	5	-	粉
节点 3	-	-	6	-	-
节点 4	-	-	7	-	-
地线	通过压力接口	压力接口 / 电气外壳	通过压力接口	接地	黄 / 绿 (屏蔽)

电气连接 (尺寸单位 mm)



* 可选各种线缆和长度; 标准: 2 m PVC-线缆 (无大气管), 可选配有大气管线缆

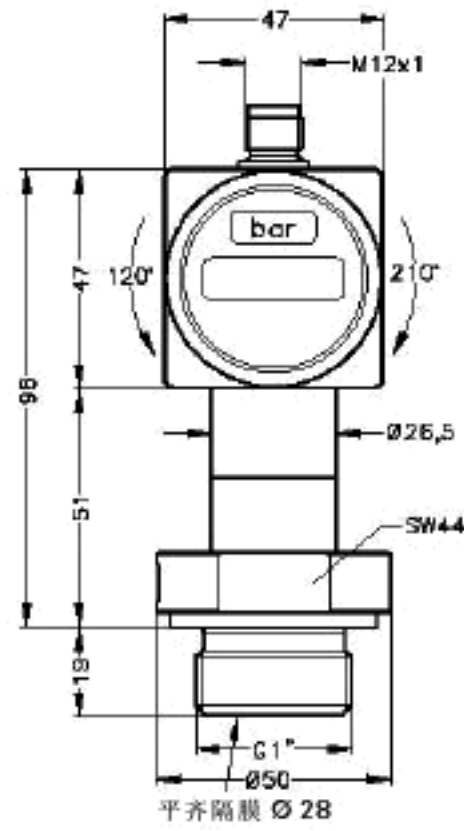
DS 200 P

电子压力开关

技术参数

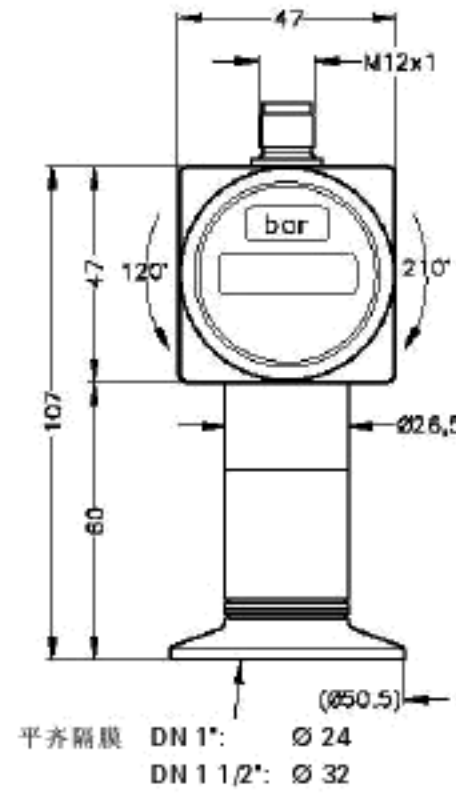
压力接口 (尺寸单位 mm)

英制螺纹 (DIN 3852)



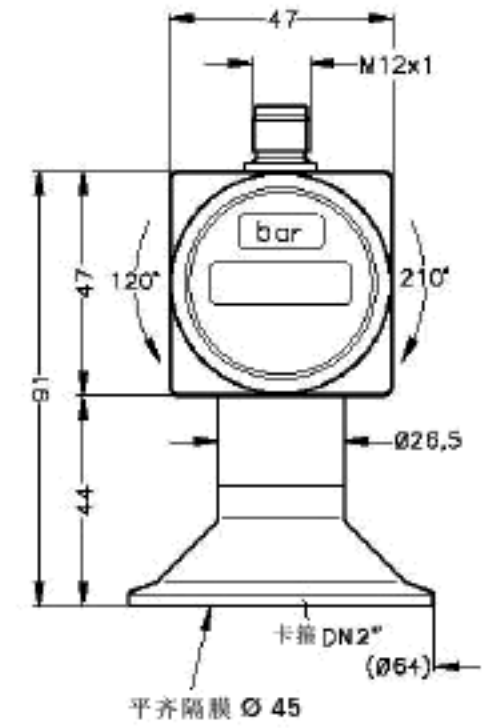
平齐隔膜 $\varnothing 28$

卡箍 (ISO 2852)



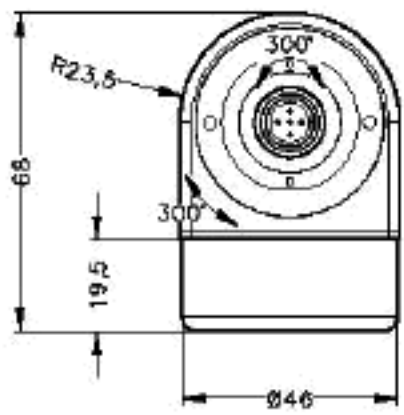
平齐隔膜 DN 1": $\varnothing 24$
DN 1 1/2": $\varnothing 32$

DN 1" or DN 1 1/2"



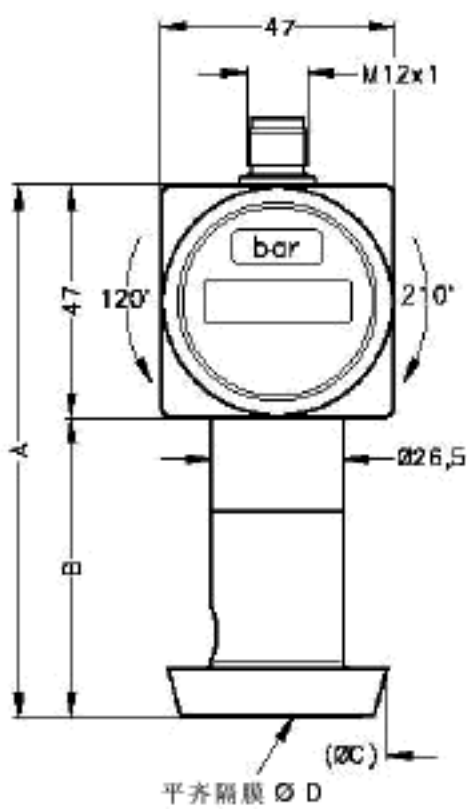
平齐隔膜 $\varnothing 45$

DN 2"



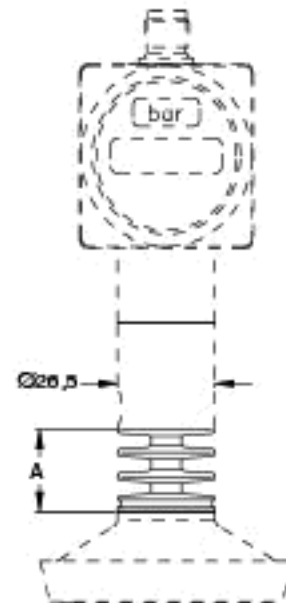
G1" 平齐

乳制品管 (DIN 11851)



平齐隔膜 $\varnothing D$

冷却管



可测介质温	150° C	300° C
尺寸 A	22	34
冷却片数量	2	3

尺寸 mm			
型号	DN 25	DN 40	DN 50
A	107	89	89
B	71	53	53
C	44	56	68,5
D	24	32	45

⇒ 防爆 Ex: 总长增加 20mm!

本数据资料仅用于描述该产品技术参数,并不保证其技术性能。所作任何修改恕不另行通知。

DS 200P 选型表

DS 200P		□□□□-□□□□-□-□-□-□□□□-□□□□-□-□-□-□□□□
测量压力		
表压	7 8 5	
绝压 1.2	7 8 6	
额定量程 [bar]		
0.10	1 0 0 0	
0.16	1 6 0 0	
0.25	2 5 0 0	
0.40	4 0 0 0	
0.60	6 0 0 0	
1.0	1 0 0 1	
1.6	1 6 0 1	
2.5	2 5 0 1	
4.0	4 0 0 1	
6.0	6 0 0 1	
10	1 0 0 2	
16	1 6 0 2	
25	2 5 0 2	
40	4 0 0 2	
-1 ... 0 ²	X 1 0 2	
用户需求	9 9 9 9	请咨询
模拟输出		
无	0	
4 ... 20 mA / 2线制	1	
0 ... 10 V / 3线制	3	
4 ... 20 mA / 3线制 可调	7	
防爆 Ex 4 ... 20 mA / 2线制 ³	E	
用户需求	9	请咨询
节点		
1 节点 ^{3,4}	1	
2 节点 ^{3,4}	2	
4 节点 ⁵	4	
精度 (根据 BFSL)		
标准 P _N > 0.4 bar	3	
标准 P _N ≤ 0.4 bar	5	
可选 P _N > 0.4 bar	2	
用户需求	9	请咨询
电气连接		
M12x1 (5针) / 塑料	N 0 0	
M12x1 (8针) / 塑料 ⁵	M 5 0	
M12x1 (5针) / 金属	N 1 0	
ISO 4400 插头与插座 ⁴	1 0 0	
电缆压盖及线缆 ⁶	4 0 0	
用户需求	9 9 9	请咨询
压力接口及过程连接件		
G1" 平齐焊接式隔膜 (DIN 3852)	Z 3 1	
卡箍 1" (ISO 2852)	C 6 1	
卡箍 1 1/2" (ISO 2852)	C 6 2	
卡箍 2" (ISO 2852)	C 6 3	
乳制品管 DN 25 (DIN11851) ⁷	M 7 3	
乳制品管 DN 40 (DIN11851) ⁷	M 7 5	
乳制品管 DN 50 (DIN11851) ⁷	M 7 6	
用户需求	9 9 9	请咨询
隔膜		
不锈钢 1.4435 (316L)	1	
用户需求	9	请咨询
密封件		
卡箍 或 乳制品管:	无	0
英制螺纹:	FKM	1
	FFKM	7
用户需求	9	请咨询
填充液		
硅油	1	
可食用油 ⁸	2	
卤烃 (Halocarbon)	C	
用户需求	9	请咨询
特殊型号		
标准	0 0 0	
冷却管 耐高温至 150°C	1 5 0	
冷却管 耐高温至 300°C	2 0 0	
用户需求	9 9 9	请咨询

¹ 绝压测量额定量程 P_N > 0.6 bar
² 真空和绝压测量介质温度不得高于70°C
³ 如选取防爆Ex 仅能实现一个节点输出
⁴ 如选取 ISO 4400 电气接口并使用4 ... 20 mA / 2线制输出, 仅能实现1个节点输出; 如使用0 ... 10 V / 3线制输出则不能实现节点输出
⁵ 4个节点输出仅能够配合电气接口 M12x1 8针, 并且输出信号为4 ... 20 mA / 3线制; 如需0 ... 10 V / 3线制, 详情请咨询
⁶ 可选各种线缆和长度, 标准: 2 m PVC 线缆 (无大气管), 可选配有大气管线缆
⁷ 乳制品管的锁紧螺母必须在乳制品管过程连接件同不锈钢壳体焊接前安装, 乳制品管的锁紧螺母在订购时必须另外订购
⁸ 可食用油: Mobil DTE FM 32; 系列码: H1; NSF注册号: 130662

本数据资料仅用于描述该产品的技术参数, 并不保证其技术性能。所作任何修改恕不另行通知。