



DMK 331 P

平齐式压力变送器 不锈钢平齐隔膜

- ▶ 陶瓷传感器
- ▶ 适用于粘性、浆状介质
- ▶ 精度:
0.25 % FSO BFSL
(0.50 % FSO IEC 60770)
- ▶ 额定量程
从 0 ... 1 bar 至 0 ... 400 bar

DMK 331 P 是一款用于流程工业的压力变送器。由于其平齐式隔膜，此变送器可测量与不锈钢材料 1.4435 (316L) 和密封件材料兼容的气体和粘稠介质。

其基本组件是一个厚膜陶瓷传感器。它具有温漂系数小，线性高和长期稳定性好的特性。多种用于传送压力的填充液为用户在不同的应用场合提供了更多选择：如硅油、可食用油以及卤烃 (Halocarbon) 等。(其它请咨询)

测量高温介质时，用户可选用定制的冷却管。各种标准输出信号和电气接口使 DMK 331 P 在更多领域得到广泛应用。此外本品还能够适用于爆炸危险区。

建议用于如下领域：

- ▶ 流程工业
- ▶ 化工
- ▶ 食品加工工业
- ▶ 造纸工业

- ▶ 温漂系数小
- ▶ 优秀的线性
- ▶ 出色的长期稳定性
- ▶ 可选 防爆 Ex ;
(仅适合 4 ... 20 mA / 2 线制)
TÜV 03 ATEX 2006 X
- ▶ 客户特殊需求：
 - 不同的压力接口和电气接口
 - 其他特殊型号请咨询

产品特点



DMK 331 P
平齐式压力变送器

DMK 331 P

平齐式压力变送器

技术参数

额定量程 ¹																
表压	[bar]	-1...0 ²	1	1.6	2.5	4	6	10	16	25	40	60	100	160	250	400
绝压 ²	[bar]	-	1	1.6	2.5	4	6	10	16	25	40	60	100	160	250	400
最大过压	[bar]	3	3	7	7	12	12	25	50	50	120	120	250	500	500	600

信号输出/ 电源	
标准	2 线制: 4 ... 20 mA / $V_s = 12 \dots 36 V_{DC}$ 防爆 Ex: $V_s = 14 \dots 28 V_{DC}$
可选	3 线制: 0 ... 20 mA / $V_s = 14 \dots 36 V_{DC}$ 0 ... 10 V / $V_s = 14 \dots 36 V_{DC}$

性能	
精度	BFSL: $\leq \pm 0.25 \% FSO$ IEC 60770 ³ : $\leq \pm 0.5 \% FSO$
负载特性	电流 2 线制: $R_{max} = [(V_s - V_{smin}) / 0.02] \Omega$ 电流 3 线制: $R_{max} = 500 \Omega$ 电压 3 线制: $R_{min} = 10 k\Omega$
影响效应	电源: 0.05 % FSO / 10 V 负载: 0.05 % FSO / k Ω
响应时间	< 10 ms

温漂特性 (零点偏移和量程范围) ⁴	
温漂系数	$\leq \pm 0.2 \% FSO / 10 K$
补偿范围	-25 ... 85 °C

电气保护	
短路保护	永久
反极性保护	无损害, 但不工作
电磁兼容	射频保护符合 EN 61326
可选: 防爆 Ex (仅适合 4 ... 20 mA / 2 线制) DX13-DMK 331 P	0 区 ⁵ : II 1 G Ex ia IIC T4 20 区: II 1 D Ex tD A20 IP 65 T 85°C 安全技术最大值: $V_i = 28 V, I_i = 93 mA, P_i = 660 mW, C_i \leq 1nF, L_i \leq 10 \mu H$

机械稳定性	
抗震	10 g RMS (20 ... 2000 Hz)
抗冲击	100 g / 11 ms

工作温度	
介质	-25 ... 135 °C ^{2,a}
电子元器件 / 环境	-25 ... 85 °C 防爆 EX: 0 区: -20 ... 60°C 1 区或更高: -25 ... 70°C
保存	-40 ... 100 °C

¹ 当压力量程 $P_n < 1.6 \text{ bar}$ 时 不能选用 G1/2" 平齐式压力接口

² 真空和绝压测量, 介质温度不得超过 70 °C

³ 精度符合 IEC 60770 - 限值点调整 (非线性, 迟滞性, 复现性)

⁴ 选用冷却管可能会造成零点偏移和量程范围的温漂, 程度因安装位置和填充液各异

⁵ 仅允许用于环境大气压介于 0.8 bar 至 1.1 bar 时

^a 选用冷却管时, 以冷却管许用最高温度为准。

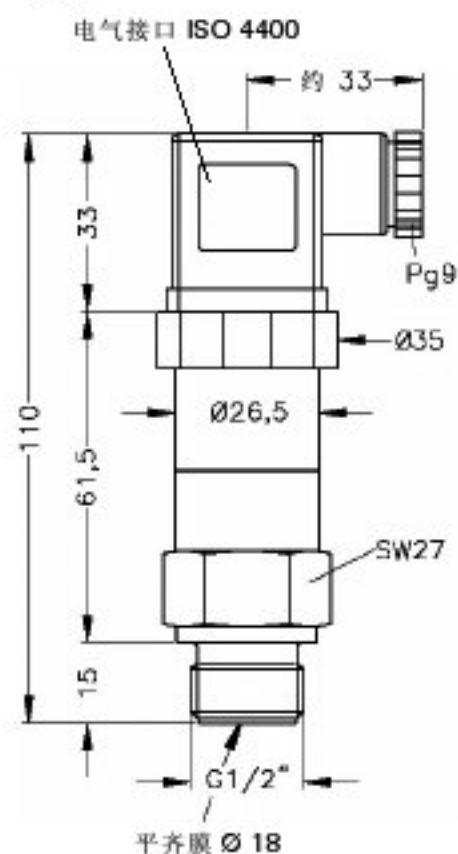
DMK 331 P

平齐式压力变送器

技术参数

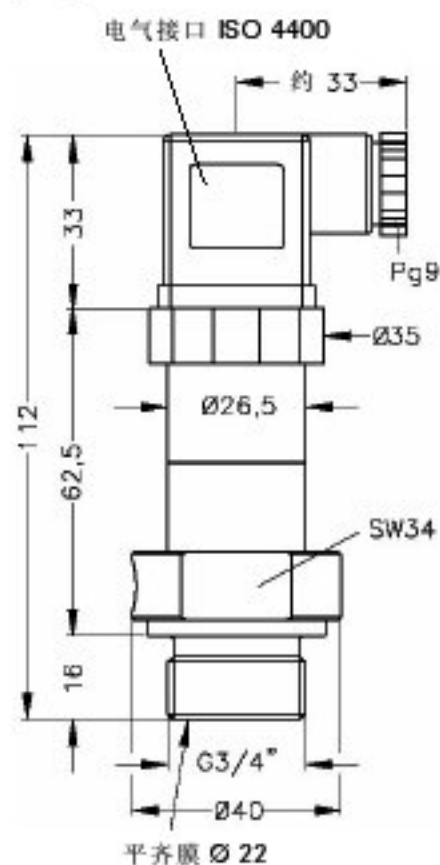
压力接口 (尺寸单位 mm)

标准

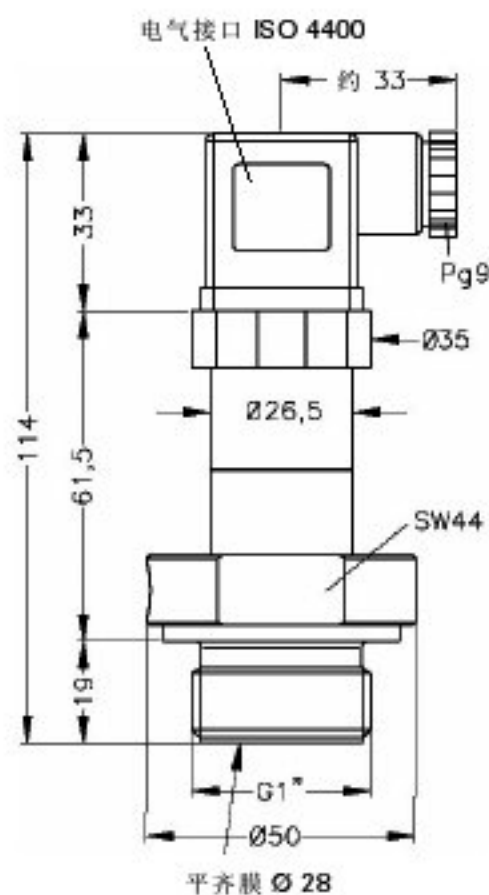


G1/2"平齐⁷
(DIN 3852)
M20x1.5

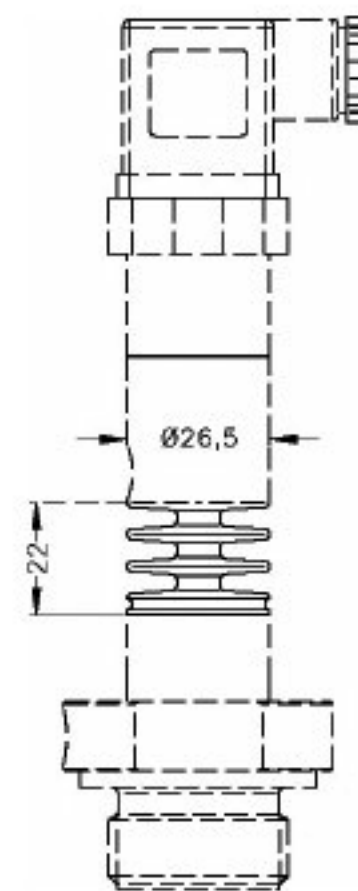
可选



G3/4"平齐
(DIN 3852)



G1"平齐
(DIN 3852)

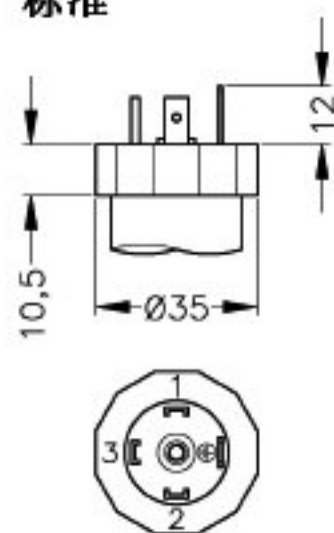


安装冷却管
150 °C⁷

⇒ 防爆 Ex / SIL: 总长增加 26.5mm!

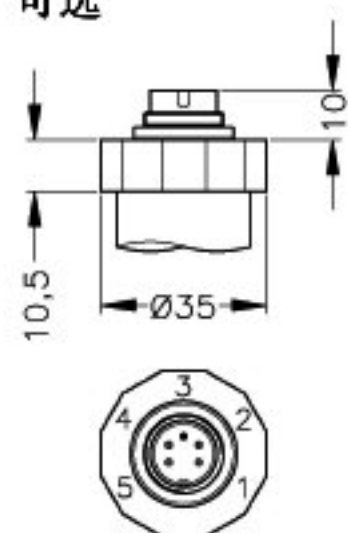
电气连接 (尺寸单位 mm)

标准

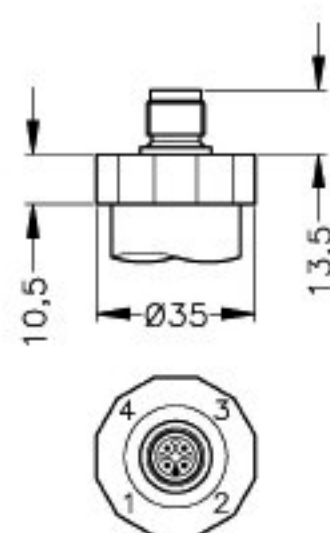


ISO 4400 (IP 65)

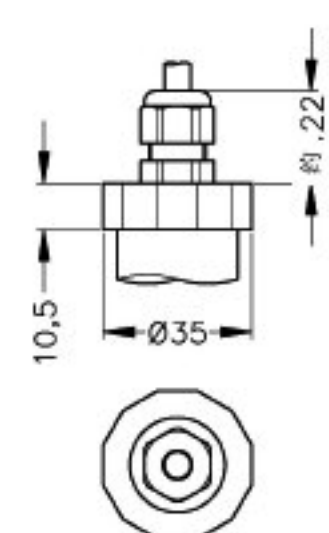
可选



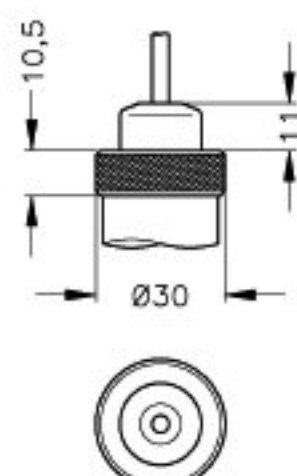
Binder Series 723 (IP 67)



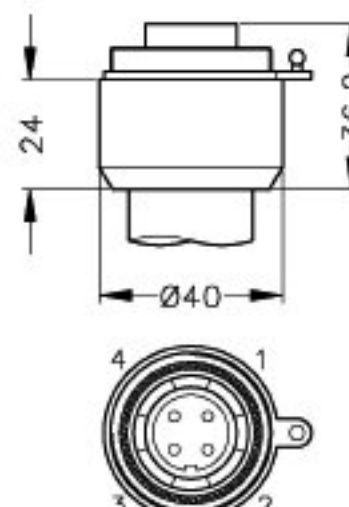
M12x1 4 针 (IP 67)



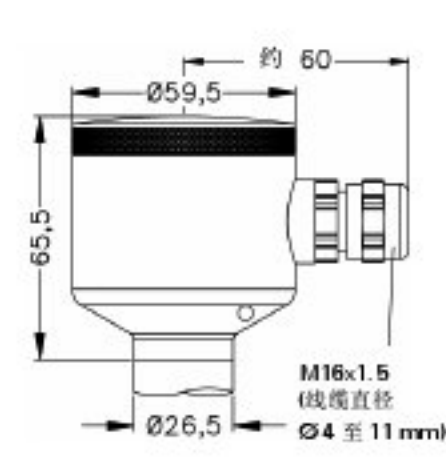
电缆压盖 (IP 67)⁸*



线缆出口 (IP 68)⁹



Buccaneer (IP 68)¹⁰



防护壳 (IP 67)

⁷ 适用最高额定量程 100 bar

⁸ 可选各种线缆和长度

⁹ 标准: 2 m PVC-线缆 (无大气管), 可选配有大气管线缆

¹⁰ 测量表压至 40 bar 要求配有大气管线缆

DMK 331 P

平齐式压力变送器

技术参数

填充液	
标准	硅油
可选	可食用油 (FDA 认证) / 卤烃(Halocarbon), 其他材料请咨询

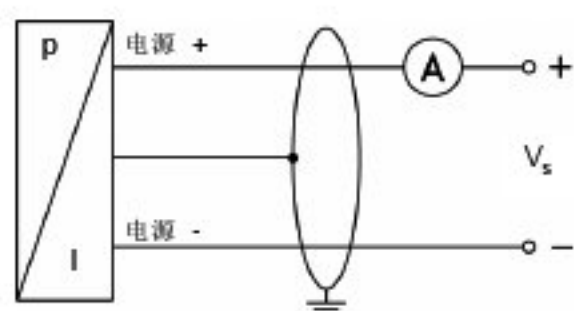
材料	
压力接口	不锈钢 1.4571 (316 Ti)
壳体	不锈钢 1.4301 (304) / 防护壳: 1.4305 (303), 电缆压盖: 镀镍黄铜
密封件 (湿件)	$P_n < 100 \text{ bar}$: FKM / $P_n \geq 100 \text{ bar}$: NBR / 其他材料请咨询
隔膜	不锈钢 1.4435 (316L)
湿件	压力接口、密封件、隔膜

其他	
可选 SIL 2 型	遵照 IEC 61508 / IEC 61511
线缆 (本公司配套线缆)	导线间电容: 导线 / 屏蔽 和 导线 / 导线: 160 pF/m 导线间电感: 导线 / 屏蔽 和 导线 / 导线: 1.0 $\mu\text{H}/\text{m}$
电流损耗	电流信号输出: 最大 25 mA 电压信号输出: 最大 7 mA
重量	约 200 g (取决于过程连接件)
安装位置	不限 ¹⁾
使用寿命	> 100 x 10 ⁶ 周期

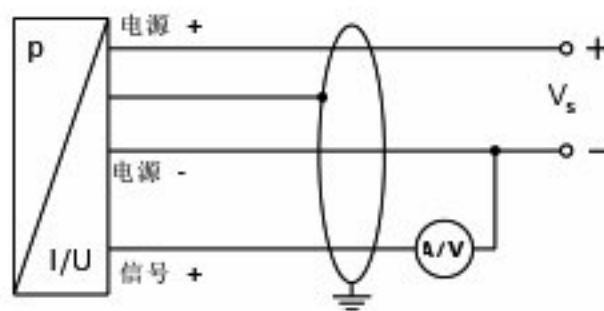
信号线定义		ISO 4400	Binder 723 (5 针)	M12x1 (4 针)	Buccaneer (4 针)	防护壳	线缆色 (DIN 47100)
2 线制系统	电源+	1	3	1	1	IN +	白
	电源-	2	4	2	2	IN -	褐
	地线	接地	5	4	4	\perp	黄 / 绿 (屏蔽)
3 线制系统	电源+	1	3	1	1	IN +	白
	电源-	2	4	2	2	IN -	褐
	信号+	3	1	3	3	OUT +	绿
	地线	接地	5	4	4	\perp	黄 / 绿 (屏蔽)

接线图

2 线制系统 (电流)



3 线制系统 (电流 / 电压)



¹⁾ 本压力变送器校准时采取压力接口垂直向下的安装方式, 在量程范围 $P_n \leq 1 \text{ bar}$ 时, 如在使用中采取其它安装方式可能会造成极其轻微的零点偏移。

本数据资料仅用于描述该产品的技术参数, 并不保证其性能, 所作任何修改恕不另行通知。

