



DMK 457

压力变送器 造船工业 / 海上作业

- ▶ 陶瓷传感器
- ▶ 精度：
0.25 % FSO BFSL
(0.50 % FSO IEC 60770)
- ▶ 额定量程
从 0 ... 0.6 bar
至 0 ... 600 bar

拥有陶瓷传感器的压力变送器 DMK 457 是专为造船工业和海上作业等工况条件非常恶劣的应用场合所设计。它与带有压阻不锈钢传感器的 DMP 457 压力变送器是互补系列产品。

为了能够满足造船工业和海上作业的特殊要求，本产品已通过非常严格的测试，并获得德国劳氏(GL) 和挪威(DNV)船级社的认证。

DMK 457 具有 G1/2" DIN 3852 开放式和平齐式压力接口。由于其陶瓷传感器，特别适合用于黏稠的、胶状的或被污染的介质中。

造船工业 / 海上作业的典型应用：

- ▶ 齿轮传动装置
- ▶ 压缩机
- ▶ 锅炉
- ▶ 气动控制
- ▶ 升降平台
- ▶ 氧气环境应用

- ▶ 温漂系数小
- ▶ 优秀的长期稳定性
- ▶ 可选：无油脂型
适合氧气等易爆介质的测量
- ▶ 可选：防爆 Ex：
TÜV 03 ATEX 2006 X
- ▶ 客户特殊需求：
 - 特殊量程范围
 - 其他特殊型号请咨询

产品特点



DMK 457

压力变送器 造船工业 / 海上作业

DMK 457

压力变送器 造船工业 / 海上作业

技术参数

额定量程																		
表压	[bar]	-1...0	0.6	1	1.6	2.5	4	6	10	16	25	40	60	100	160	250	400	600
绝压	[bar]	-	0.6	1	1.6	2.5	4	6	10	16	25	40	60	100	160	250	400	600
液位 表压 / 绝压	[mH ₂ O]	-	6	10	16	25	40	60	100	160	250	400	600	-	-	-	-	-
最大过压	[bar]	3	3	3	7	7	12	12	25	50	50	120	120	250	500	500	600	750

信号输出/ 电源	
标准	2 线制: 4 ... 20 mA / $V_s = 12 \dots 36 V_{DC}$ ($V_{s, rated} = 24 V_{DC}$) 防爆 Ex: $V_s = 14 \dots 28 V_{DC}$

性能	
精度	BFSL: $\leq \pm 0.25 \% FSO$ IEC 60770 ¹ : $\leq \pm 0.5 \% FSO$
负载特性	$R_{max} = [(V_s - V_{s, min}) / 0.02] \Omega$
影响效应	电源: 0.05 % FSO / 10 V 负载: 0.05 % FSO / k Ω
响应时间	< 10 ms

温漂特性 (零点偏移和量程范围)	
温漂系数	$\leq \pm 0.2 \% FSO / 10 K$
补偿范围	-25 ... 85 °C

电气保护	
反极性保护	无损害, 但不工作
电磁兼容	射频保护符合 - EN 61326 - 德国劳氏 Germanischer Lloyd (GL) 船级社认证 - 挪威 Det Norske Veritas (DNV) 船级社认证
可选 防爆 Ex 仅适合 4 ... 20 mA / 2 线制 DX13-DMK 457	0 区 ² : II 1 G EEx ia IIC T4 20 区: II 1 D T 85°C 最大技术安全值: $V_i = 28 V$, $I_i = 93 mA$, $P_i = 660 mW$, $C_i \leq 1 nF$, $L_i \leq 10 \mu H$

机械稳定性	
抗震	4 g (根据 GL: curve 2 / 和 DNV: class B / 基于: IEC 60068-2-6)

工作温度	
介质	-25 ... 135 °C
电子元器件 / 环境	-25 ... 80 °C 防爆 Ex: 应用于 0 区: -20 ... 60 °C 应用于 1 区或更高: -25 ... 70 °C
保存	-40 ... 100 °C

¹ 精度符合 IEC 60770—限位点调整 (非线性, 迟滞性, 复现性)

² 仅允许用于环境大气压介于 0.8 bar 至 1.1 bar 时

DMK 457

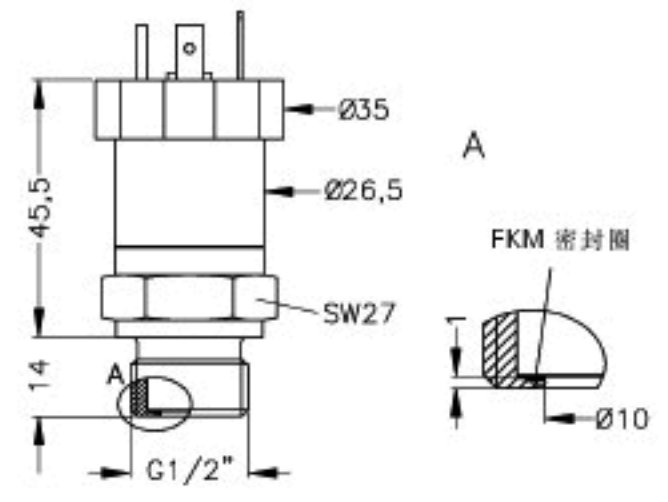
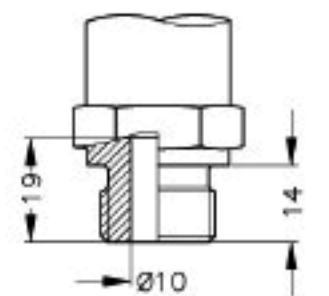
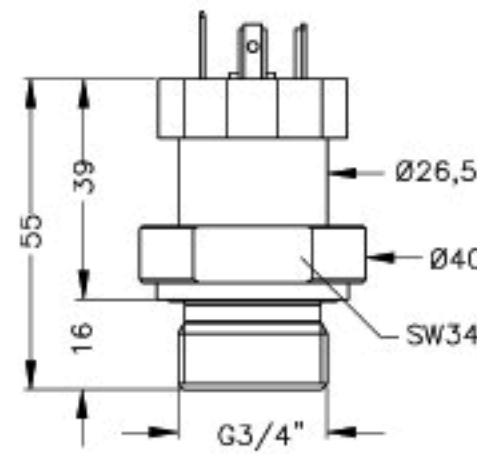
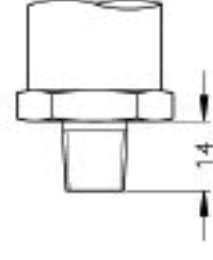
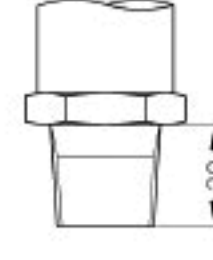
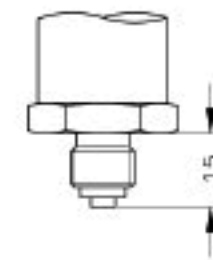
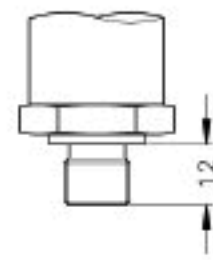
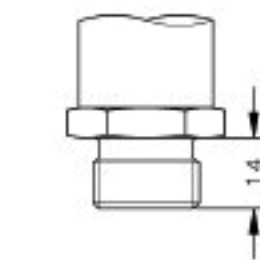
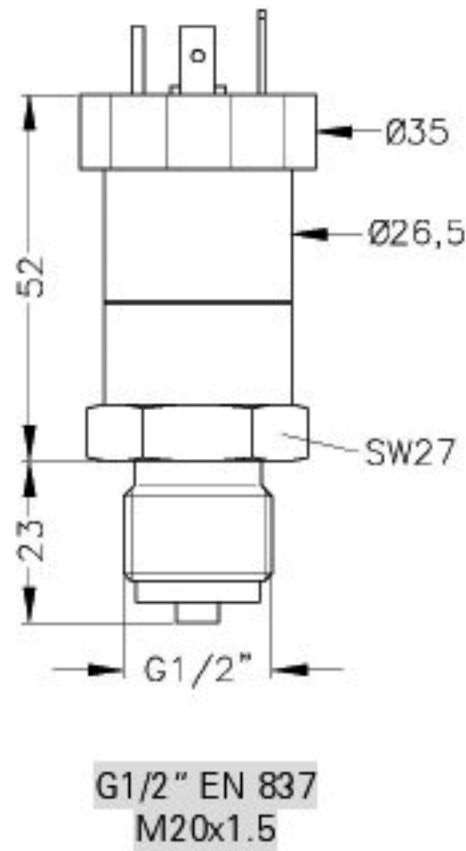
压力变送器 造船工业 / 海上作业

技术参数

压力接口 (尺寸单位 mm)

标准

可选

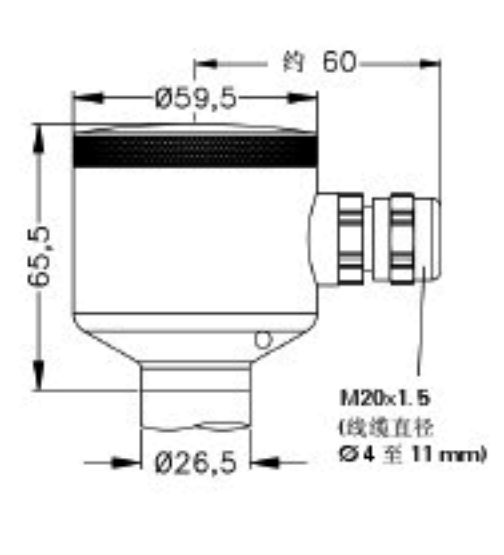
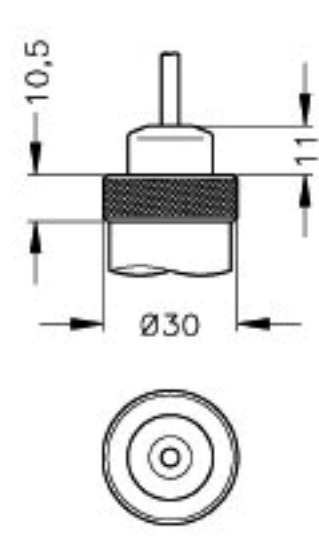
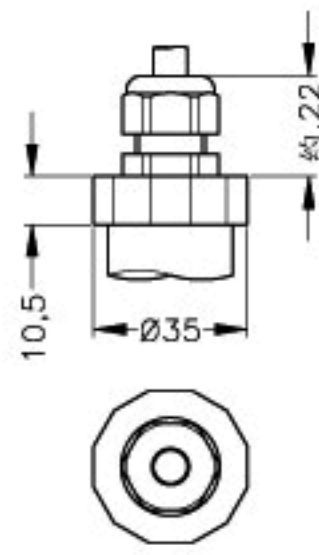
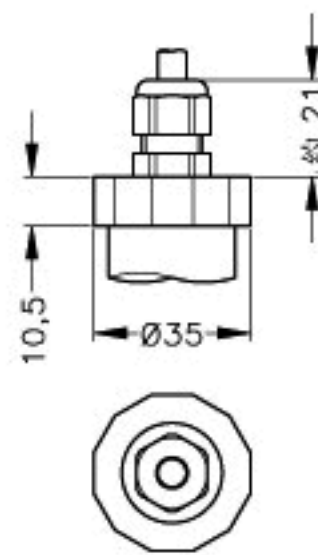
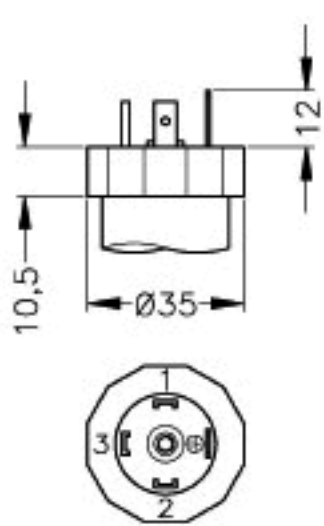


⇒ 防爆 Ex / SIL: 总长增加 32.5 mm (G3/4" 接口型总长增加 36 mm; 不锈钢防护壳总长增加 8 mm)!

电气连接³ (尺寸单位 mm)

标准

可选



³ 要求使用带屏蔽线缆! 线缆型电气接口出厂时已安装屏蔽线缆, ISO 4400 接口用户连接时必须使用屏蔽线缆。
* 经过 24 小时 4 bar 或 40 mH₂O 测试

DMK 457

压力变送器 造船工业 / 海上作业

技术参数

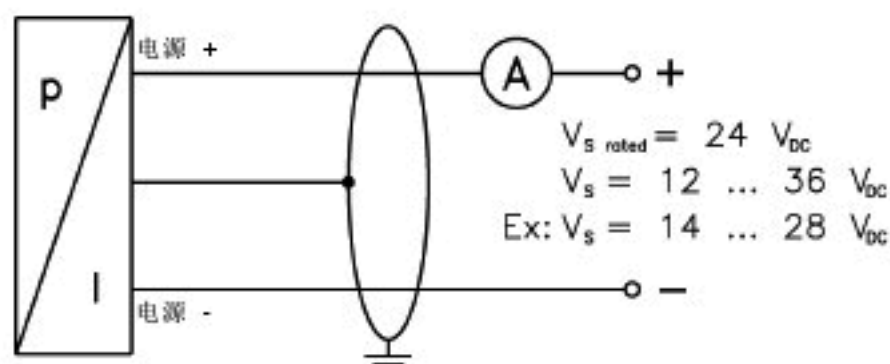
材料	
压力接口	标准: 不锈钢 1.4571 (316Ti) 可选 ⁵ : CuNi10Fe1Mn (耐海水腐蚀) 壳体为相同材质 适用于额定量程 $P_n \leq 400$ bar, 压力接口为 G1/2" DIN 3852, G1/2" EN 837, 1/2" NPT 的型号
壳体	标准: 不锈钢 1.4301 (304) 可选 ⁵ : CuNi10Fe1Mn (耐海水腐蚀) 压力接口为相同材质 可选不锈钢防护壳: 不锈钢 1.4404 (316L); 带线缆压盖
密封件 (湿件)	$P_n < 100$ bar: FKM $P_n \geq 100$ bar: NBR 其他材料请咨询
隔膜	陶瓷 Al_2O_3 96 %
湿件	压力接口, 密封件, 隔膜

其他	
可选 SIL 2 型	遵照 IEC 61508 / IEC 61511
可选氧气环境应用	$P_n \leq 50$ bar: O 型密封圈材料 V747-75 (BAM 许可) 测量极限值 40 bar / 130° C 和 50 bar / 100° C $P_n > 50$ bar: O 型密封圈材料 FKM 90 (捷克奥斯塔瓦碳素科学研究所认证可) 测量极限值 215 bar / 95° C
线缆 (本公司配套线缆)	导线间电容: 导线 / 屏蔽 和 导线 / 导线: 160 pF/m 导线间电感: 导线 / 屏蔽 和 导线 / 导线: 1.0 μ H/m
电流损耗	最大 25 mA
重量	约 140 g
安装位置	不限
使用寿命	$> 100 \times 10^6$ 周期

信号线定义				
电气连接		ISO 4400	防护壳	线缆色 (DIN 47100)
2 线制系统	电源+	1	IN +	白
	电源-	2	IN -	褐
	地线	接地	\perp	黄 / 绿 (屏蔽)

接线图

2 线制系统 (电流)



⁵ 防爆 Ex 请咨询

本数据资料仅用于描述该产品的技术参数，并不保证其技术性能，所作任何修改恕不另行通知。

DMK 457 选型表

DMK 457		□	□	□	□	□	□	□	□	□	□	□	□	□	□	□	□	□	□	
测量压力																				
	bar, 表压	5	9	0																
	bar, 绝压	5	9	1																
	液位 mH ₂ O, 表压	5	9	2																
	液位 mH ₂ O, 绝压	5	9	3																
额定量程																				
	[mH ₂ O]																			
	[bar]																			
	6	0.6	6	0	0	0														
	10	1.0	1	0	0	1														
	16	1.6	1	6	0	1														
	25	2.5	2	5	0	1														
	40	4.0	4	0	0	1														
	60	6.0	6	0	0	1														
	100	10	1	0	0	2														
	160	16	1	6	0	2														
	250	25	2	5	0	2														
	400	40	4	0	0	2														
	600	60	6	0	0	2														
	100	100	1	0	0	3														
	160	160	1	6	0	3														
	250	250	2	5	0	3														
	400	400	4	0	0	3														
	600	600	6	0	0	3														
	-1 ... 0		X	1	0	2														
	用户需求		9	9	9	9													请咨询	
输出																				
	4 ... 20 mA / 2线制																			1
	防爆 Ex 4 ... 20 mA / 2线制																			E
	SIL2, 4 ... 20 mA / 2线制																			1S
	SIL2, 防爆 Ex 4 ... 20 mA / 2线制																			ES
	用户需求																			9
																				请咨询
精度 (根据 BFSL)																				
	0.25%																			5
	用户需求																			9
																				请咨询
电气连接																				
	ISO 4400 插头与插座 1																			
	(适合线缆直径 Ø4 ... 6 mm)																			G 1 0
	ISO 4400 插头与插座 GL 1.2																			
	(适合线缆直径 Ø10 ... 14 mm)																			G 0 0
	ISO 4400 插头与插座 GL 1.2																			
	(适合线缆直径 Ø4.5 ... 11 mm)																			G 0 1
	电缆压盖及线缆 1,3,4																			4 0 0
	线缆出口 1,3																			T R 0
	不锈钢防护壳																			8 8 0
	用户需求																			9 9 9
																				请咨询
压力接口及过程连接件																				
	G1/2" DIN 3852																			1 0 0
	G1/2" EN 837																			2 0 0
	G1/4" DIN 3852																			3 0 0
	G1/4" EN 837																			4 0 0
	G3/4" DIN 3852 5																			K 0 0
	G1/2" DIN 3852 半平齐压力传感器 6																			F 0 0
	G1/2" DIN 3852 开放接口																			H 0 0
	1/2" NPT																			N 0 0
	1/4" NPT																			N 4 0
	用户需求																			9 9 9
																				请咨询
密封件																				
	P _N < 100 bar																			1
	P _N ≥ 100 bar																			5
	用户需求																			9
																				请咨询
压力接口																				
	不锈钢 1.4571 (316Ti)																			1
	Copper-Nickel-alloy (CuNi10Fe1Mn) 7																			K
	用户需求																			9
																				请咨询
隔膜																				
	陶瓷 Al ₂ O ₃ 96%																			2
	用户需求																			9
																				请咨询
特殊型号																				
	标准																			0 0 0
	氧气环境应用 8																			0 0 7
	用户需求																			9 9 9
																				请咨询

1 要求使用带屏蔽线缆! 线缆型电气接口出厂时已安装屏蔽线缆, ISO 4400接口用户连接时必须使用屏蔽线缆
 2 插座拥有 GL 认证
 3 可选各种线缆和长度
 4 标准: 2 m PVC 线缆 (无大气管), 可选配有大气管线缆
 5 G3/4" DIN 3852 使用最高额定量程至 60 bar
 6 G1/2" DIN 3852 半平齐接口使用最高额定量程至 25 bar, 绝压测量请咨询
 7 仅适用于额定量程 P_N ≤ 400 bar, 并且压力接口为 G1/2" DIN 3852, G1/2" EN 837, 1/2" NPT 的型号, 其他防爆型号请咨询
 8 氧气环境应用适用额定量程至 160 bar

本数据资料仅用于描述该产品的技术参数, 并不保证其技术性能, 所作任何修改恕不另行通知。