



DMP 343

工业压力变送器 微压测量

- ▶ 压阻硅传感器
- ▶ 特别适合气体、非腐蚀性介质
- ▶ 精度:
 - 0.175 % FSO BFSL
 - (0.35 % FSO IEC 60770)
- ▶ 额定量程
 - 从 0 ... 10 mbar
 - 至 0 ... 1000 mbar

DMP 343 压力变送器是为测量从 10 mbar 起微表压和 -1...0 bar 负压(真空)而设计。可测气体、压缩空气和非腐蚀性低黏度液体介质。

本变送器的核心组件是硅传感器 DSP 201。压阻硅传感器的接液部分为陶瓷物质，压敏元件被印刷在陶瓷物质背面。DMP 343 具有温漂系数小和长期稳定性好的特点。

各种标准输出信号、电气接口及压力接口使 DMP 343 在各个领域得到广泛应用。

典型应用领域：

- ▶ 流程监控
- ▶ 气动控制系统
- ▶ 暖通
- ▶ 滤清器技术
- ▶ 计算机外围设备和系统

- ▶ 温漂系数小
- ▶ 优秀的线性
- ▶ 出色的长期稳定性
- ▶ 可选 防爆 Ex :
(仅适合 4 ... 20 mA / 2 线制)
TÜV 03 ATEX 2006 X
- ▶ 客户特殊需求:
 - 特殊量程范围
 - 不同的压力接口和电气接口
 - 其他特殊型号请咨询

产品特点



DMP 343
工业压力变送器

DMP 343

工业压力变送器

技术参数

额定量程

表压	[mbar]	-1000 ... 0	10	20	40	60	100	160	250	400	600	1000
最大过压	[mbar]	3000	60	60	300	300	300	1000	1000	1000	3000	3000

信号输出/ 电源

标准	2 线制: 4 ... 20 mA / $V_s = 12 \dots 36 V_{DC}$	防爆 Ex: $V_s = 14 \dots 28 V_{DC}$
可选	3 线制: 0 ... 20 mA / $V_s = 14 \dots 36 V_{DC}$ 0 ... 10 V / $V_s = 14 \dots 36 V_{DC}$	

性能

精度	标准: 额定量程 ≤ 100 mbar:	BFSL $\leq \pm 0.175$ % FSO $\leq \pm 0.250$ % FSO	IEC 60770 ¹ $\leq \pm 0.35$ % FSO $\leq \pm 0.50$ % FSO
负载特性	电流 2 线制: $R_{max} = [(V_s - V_{smin}) / 0.02] \Omega$ 电流 3 线制: $R_{max} = 500 \Omega$ 电压 3 线制: $R_{min} = 10 k\Omega$		
影响效应	电源: 0.05 % FSO / 10 V 负载: 0.05 % FSO / k Ω		
响应时间	< 5 ms		

温漂特性 (零点偏移和量程范围)

额定量程 P_n	[mbar]	-1000 ... 0	≤ 100	≤ 400	> 400
补偿范围内最大温漂	[% FSO]	$\leq \pm 0.75$	$\leq \pm 1.5$	$\leq \pm 1$	$\leq \pm 0.75$
温漂系数	[% FSO / 10 K]	± 0.08	± 0.15	± 0.12	± 0.08
补偿范围	[°C]	0 ... 60			

电气保护

短路保护	永久
反极性保护	无损害, 但不工作
电磁兼容	射频保护符合 EN 61326
可选 防爆 Ex 仅适合 4 ... 20 mA / 2 线制 DX13-DMP 343	0 区 ² : II 1 G Ex ia IIC T4 20 区: II 1 D Ex tD A20 IP65 T 85°C 最大技术安全值: $V_i = 28 V$, $I_i = 93 mA$, $P_i = 660 mW$, $C_i \leq 1 nF$, $L_i \leq 10 \mu H$

机械稳定性

抗震	10 g RMS (20 ... 2000 Hz)
抗冲击	100 g / 11 ms

工作温度

介质	-25 ... 90 °C		
电子元器件 / 环境	-25 ... 85 °C	防爆 Ex: 应用于 0 区:	-20 ... 60 °C
		应用于 1 区或更高:	-25 ... 70 °C
保存	-40 ... 100 °C		

¹ 精度符合 IEC 60770 - 限值点调整 (非线性, 迟滞性, 复现性)

² 仅允许用于环境大气压介于 0.8 bar 至 1.1 bar 时

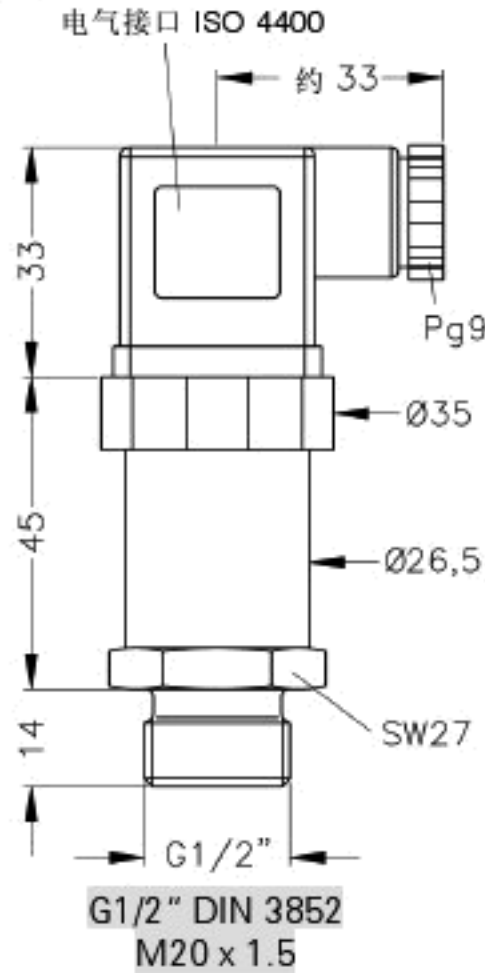
DMP 343

工业压力变送器

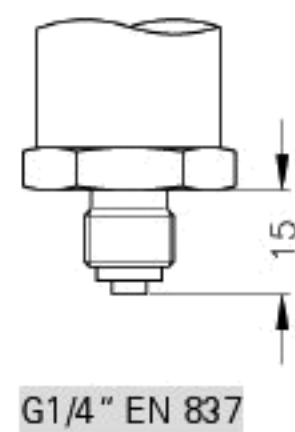
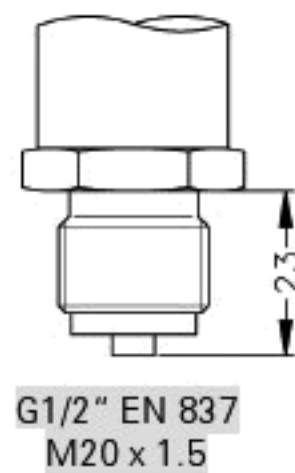
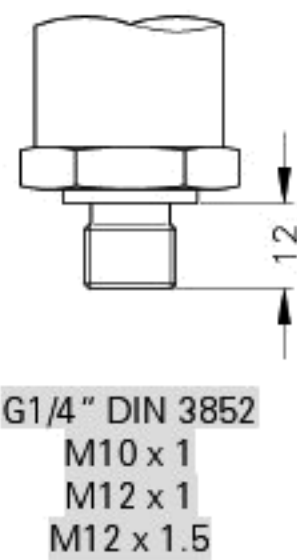
技术参数

压力接口 (尺寸单位 mm)

标准



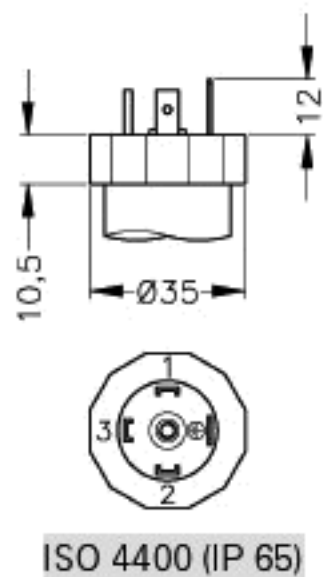
可选



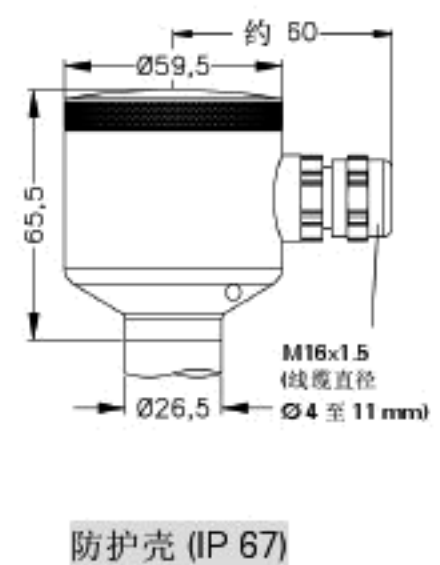
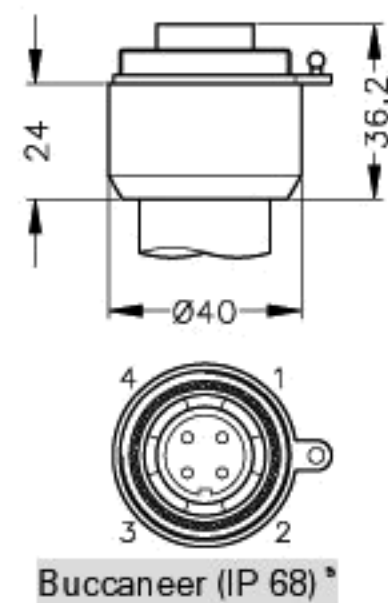
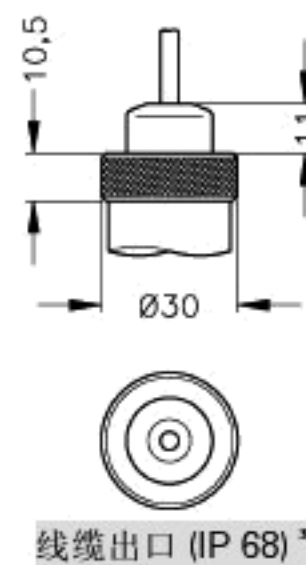
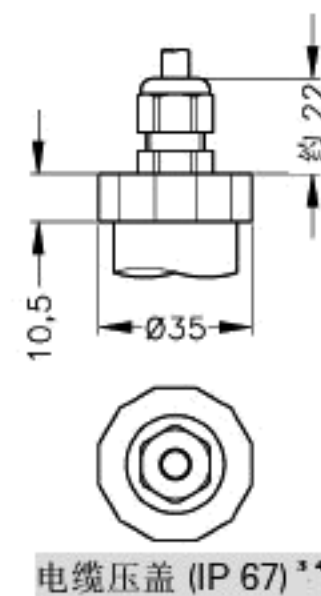
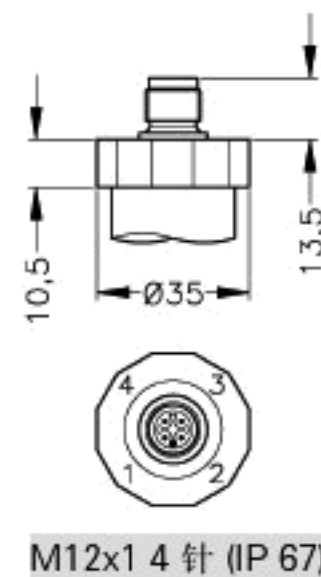
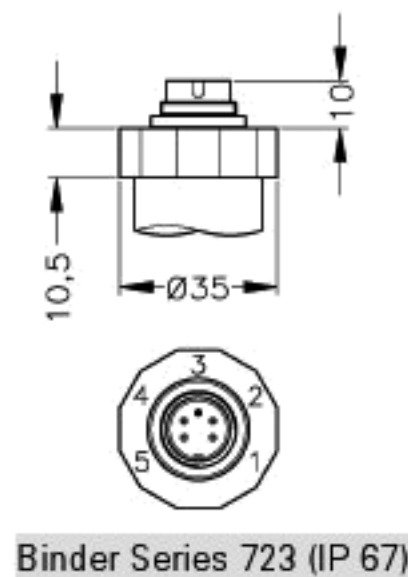
⇒ 防爆 Ex: 总长增加 20mm!

电气连接 (尺寸单位 mm)

标准



可选



³ 可选各种线缆和长度

⁴ 标准: 2 m PVC-线缆 (无大气管), 可选配有大气管线缆

⁵ 要求使用配有大气管线缆

DMP 343

工业压力变送器

技术参数

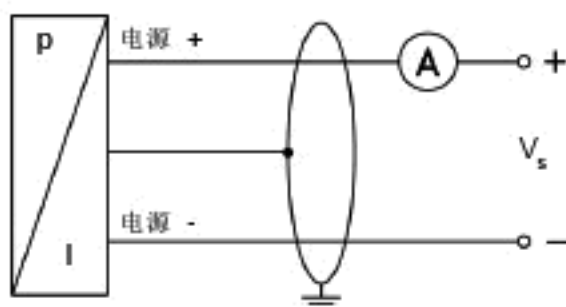
材料	
压力接口	不锈钢 1.4571 (316Ti)
壳体	不锈钢 1.4301 (304)
密封件 (湿件)	FKM
传感器	不锈钢 1.4305 (303), RTV, 陶瓷 Al_2O_3 , 硅
湿件	压力接口, 密封件, 传感器

其他	
线缆 (本公司配套线缆)	导线间电容: 导线 / 屏蔽 和 导线 / 导线: 160 pF/m 导线间电感: 导线 / 屏蔽 和 导线 / 导线: 1 μ H/m
电流损耗	电流信号输出: 最大 25 mA 电压信号输出: 最大 7 mA
重量	约 140 g
安装位置	不限

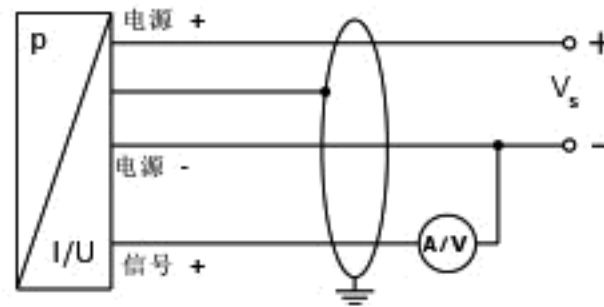
信号线定义		ISO 4400	Binder 723 (5 针)	M12x1 (4 针)	Buccaneer (4 针)	防护壳	线缆色 (DIN 47100)
2 线制系统	电源+	1	3	1	1	IN +	白
	电源-	2	4	2	2	IN -	褐
	地线	接地	5	4	4	≡	黄 / 绿 (屏蔽)
3 线制系统	电源+	1	3	1	1	IN +	白
	电源-	2	4	2	2	IN -	褐
	信号+	3	1	3	3	OUT +	绿
	地线	接地	5	4	4	≡	黄 / 绿 (屏蔽)

接线图

2 线制系统 (电流)



3 线制系统 (电流 / 电压)



本数据资料仅用于描述该产品技术参数，并不保证其技术性能。所作任何修改恕不另行通知。

DMP 343 选型表

DMP 343		□□□	- □□□□	- □	- □	- □□□	- □□□	- □□□	
测量压力		表压	1	0	0				
额定量程		[mbar]							
	10		0	1	0	0			
	20		0	2	0	0			
	40		0	4	0	0			
	60		0	6	0	0			
	100		1	0	0	0			
	160		1	6	0	0			
	250		2	5	0	0			
	400		4	0	0	0			
	600		6	0	0	0			
	1000		1	0	0	1			
	-1000 ... 0		X	1	0	2			
	用户需求		9	9	9	9		请咨询	
输出									
	4 ... 20 mA / 2线制					1			
	0 ... 20 mA / 3线制					2			
	0 ... 10 V / 3线制					3			
	防爆 Ex 4 ... 20 mA / 2线制					E			
	用户需求					9		请咨询	
精度 (根据 BFSL)									
	标准 $P_N > 100$ mbar	0.175%				3			
	标准 $P_N \leq 100$ mbar	0.25%				5			
电气连接									
	ISO 4400 插头与插座					1	0	0	
	Binder Serie 723 (5针)					2	0	0	
	电缆压盖及线缆 ^{1,2}					4	0	0	
	线缆出口 ¹					T	R	0	
	Buccaneer 插头 IP68 ³					5	0	0	
	M12x1 (4针)					M	0	0	
	不锈钢防护壳					8	0	0	
	用户需求					9	9	9	
								请咨询	
压力接口及过程连接件									
	G1/2" DIN 3852					1	0	0	
	G1/2" EN 837					2	0	0	
	G1/4" DIN 3852					3	0	0	
	G1/4" EN 837					4	0	0	
	用户需求					9	9	9	
								请咨询	
特殊型号									
	标准						0	0	0
	用户需求						9	9	9
								请咨询	

¹ 可选各种线缆和长度
² 标准: 2 m PVC 线缆 (无大气管), 可选配有大气管线缆
³ 要求使用配有大气管线缆